



Fabryka Armatur
„Gluchołazy” S.A.

**Zawór zaporowy prosty z końcówkami
do spawania z mieszkowym
uszczelnieniem dławnicy**
Nr kat. 422MS

DN 15 - 25 / PN 10,0 MPa / Tmax=450°C

Rok wydania

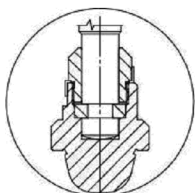
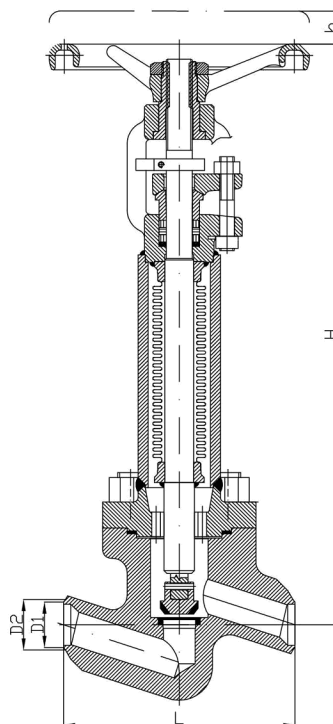
2010

Wydanie nr

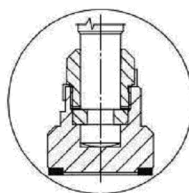
V

Karta nr

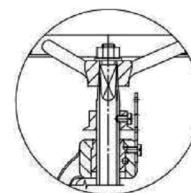
013



Grzyb regulacyjny



Grzyb z uszczelnieniem miękkim



Wskaźnik otwarcia

Główne wymiary:

DN	D ₁	D ₂	L	H	h	Masa
mm						kg
15	17,3	22	160	400	9	
20	22,3	28	160	400	9	
25	28,5	35	160	400	9	

Zastosowanie:

Zawory zaporowe z mieszkowym uszczelnieniem dławnicy, można montować w dowolnym położeniu na rurociągach, zwracając jedynie uwagę na prawidłowy kierunek przepływu czynnika, który powinien być zgodny z oznaczeniem na kadłubie. Przeznaczone są do odcinania przepływu roboczego, stosować należy je wszędzie tam gdzie czynnik powoduje szczególne zagrożenie dla zdrowia ludzkiego i środowiska naturalnego. W wykonaniu z grzybem regulacyjnym służą ponadto do dławnienia przepływu. Przed zaworem zaleca się stosowanie osadnika.

Czynnik roboczy:

Zawory przeznaczone są do wody, pary, oleju oraz innych neutralnych czynników ciekłych i gazowych w przedziale temperatur od -10°C do 450°C.

Zakres stosowania:

Materiał	PN	Największe ciśnienie robocze [w bar] przy temp. czynnika [°C]						
		100	200	250	300	350	400	450
P250GH	100	92,8	83,3	76,1	69,0	64,2	59,5	32,8

Szczegółowe informacje zawiera wykres „Dopuszczalne parametry robocze armatury dla stosowanych materiałów” (Układ p/t) w części IV katalogu.


Materiały podstawowe:

Nazwa części	Materiał
Kadłub	P250GH
Pokrywa	P250GH
Siedlisko kadłuba	Skwam-IG
Siedlisko grzyba	X30Cr13
Uszczelnienia	Grafit

Uwagi:

1. Wymagania i badania techniczne osadników wg. PN-EN 12266-1.
2. Klasa szczelności **A** wg PN-EN 12266-1. Na życzenie klienta wykonujemy zawory na wyższe klasy szczelności.
3. Świadectwo odbioru wg życzenia klienta – wg PN-EN 10204.

UWAGA – W zapytaniu / zamówieniu prosimy o podanie norm i typu przyłącza oraz medium i parametry pracy.

	<i>Producent i dostawca:</i> Fabryka Armatur „Głucholazy” S.A.	<i>Adres:</i> 48-340 Głucholazy ul. Wrocławska 1A	<i>tel.:</i> 077 / 439 19 44 <i>fax:</i> 077 / 439 19 46 <i>e-mail:</i> fag@fagsa.com.pl http://www.fagsa.com.pl
---	--	---	--

Producent zastrzega możliwość wprowadzenia zmian w wyrobach bez powiadamiania.