



Fabryka Armatur
„Głucholazy” S.A.

Zawór zaporowo-zwrotny kołnierzowy Nr kat. 333-kątowy

Odmiany:

- 333WM-wykonanie morskie

DN 15÷250 / PN 4,0 MPa / Tmax=450°C*

Rok wydania

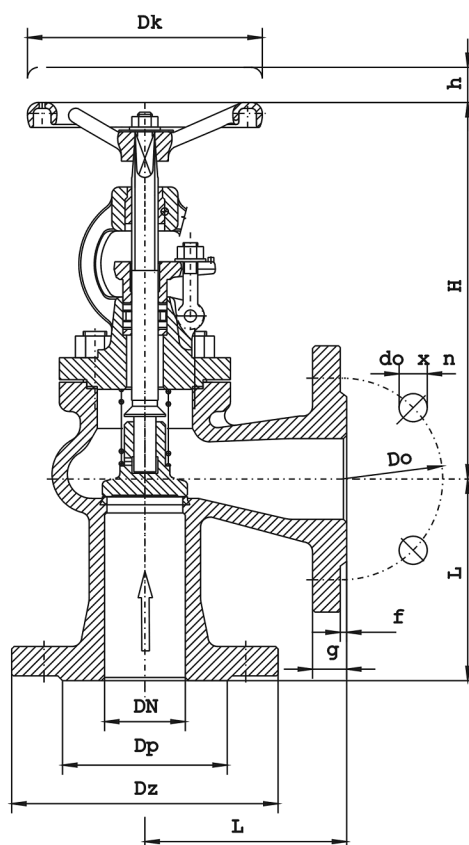
2010

Wydanie nr

V

Karta nr

043



Główne wymiary:

DN	Dz	Dp	D ₀	d ₀ x n	L	f	g	H	h	D _K	Masa
mm											kg
15	95	45	65	14 x 4	90	2	16	170	12	120	4,1
20	105	58	75	14 x 4	95	2	18	170	12	120	4,7
25	115	68	85	14 x 4	100	2	18	170	12	120	4,9
32	140	78	100	18 x 4	105	2	18	240	10	160	10,6
40	150	88	110	18 x 4	115	2	18	250	12	160	13,6
50	165	102	125	18 x 4	125	2	20	265	16	160	16,0
65	185	122	145	18 x 8	145	2	22	290	16	200	28,0
80	200	138	160	18 x 8	155	2	24	320	20	250	37,0
100	235	162	190	22 x 8	175	2	24	350	25	320	48,0
125	270	188	220	26 x 8	200	2	26	390	40	320	59,2
150	300	218	250	26 x 8	225	2	28	440	45	360	75,5
200	375	285	320	30 x 12	275	2	34	515	60	400	152,5
250	450	345	385	33 x 12	325	2	38	540	65	500	253,0

Zastosowanie :

Zawory zaporowo-zwrotne są zaworami jednokierunkowymi i służą do zabezpieczenia rurociągów przed wstecznym przepływem czynnika roboczego. Dodatkowa funkcja zaporowa pozwala na odcięcie przepływu czynnika roboczego. Zawory należy montować na połączeniu rurociągów poziomego z pionowym. Przy montowaniu na rurociągach należy zwrócić uwagę na kierunek przepływu czynnika, który powinien być zgodny z oznaczeniem na kadłubie.

Czynnik roboczy :

Zawory przeznaczone są do wody, pary, oleju oraz innych neutralnych czynników ciekłych i gazowych w przedziale temperatur od -10°C do 450 °C, w wykonaniu morskim „WM”- do pracy w warunkach morskich i do wody morskiej-w wykonaniu kwasoodpornym do czynników aktywnych chemicznie takich jak kwasy, zasady roztwory soli itp.

Zakres stosowania :

Ciśnienie nominalne PN [bar]	Największe ciśnienie robocze[w bar] przy temp. czynnika (°C)						
	- 10 do 120 °C	200 °C	250 °C	300 °C	350 °C	400 °C	450 °C
GP240GH	40	35	32	28	24	21	13
GX5CrNiMo19-11-2	40	26	24				

Szczegółowe informacje zawiera wykres „Dopuszczalne parametry robocze armatury dla stosowanych materiałów” (Układ p/t) w części IV katalogu.

Przy funkcji zaporowej, różnica ciśnienia między wlotem a wylotem dla zaworów DN 125 - 200 nie może przekraczać wartości podanych w tabeli.

DN [mm]	125	150	200
Δp [bar]	33	21	14


Materiały podstawowe:

Nazwa części	Materiał	
	standard	wykonanie morskie
Kadłub	GP240GH	GP240GH
Siedlisko kadłub	18-8 Cr-Ni	18-8 Cr-Ni
Pokrywa	GP240GH	GP240GH
Trzpień	X30Cr13	X17CrNi16-2
Siedlisko grzyba - DN 15-50 - DN 65-80 -DN 100-250	X30Cr13 X30Cr13 18-8 Cr-Ni	X17CrNi16-2 18-8 Cr-Ni 18-8 Cr-Ni
Uszczelnienia	Grafit	Grafit

Uwagi :

- Kołnierze zaworów wykonanie standard: z przyłą-„B1” wg PN-EN 1092-1, owiercone wg PN-EN 1092-1. Na życzenie wykonujemy inne rodzaje przyłgi zgodnie z PN-EN 1092-1, ANSI, BS, DIN lub też wg indywidualnych potrzeb klienta.
- Wykonujemy również zawory z kołnierzami na ciśnienia PN (0,6 ÷2,5) [MPa].
- Wymagania i badania techniczne zaworów wg PN-EN 12266-1.
- Klasa szczelności wg PN-EN 12266-1:
 - dla funkcji zwrotnej - D
 - dla funkcji zaporowej - A
- Długość budowy wg PN-EN 558.
- Świadectwo odbioru wg życzenia Klienta wg PN-EN 10204.
- Zawory w wykonaniu morskim-WM wykonujemy zgodnie z normą PN-W-74017, na życzenie Klienta zawory mogą podlegać odbiorowi Towarzystw Klasyfikacyjnych: GL, LRS, BV, DNV, PMPC(RMRS),ABS,RINA.

UWAGA – W zapytaniu / zamówieniu prosimy o podanie norm i typu przyłącza oraz medium i parametry pracy.

	<i>Producent i dostawca:</i> Fabryka Armatur „Głucholazy” S.A.	<i>Adres:</i> 48-340 Głucholazy ul. Wrocławska 1A	<i>tel.:</i> 077 / 439 19 44 <i>fax:</i> 077 / 439 19 46 <i>e-mail:</i> fag@fagsa.com.pl http://www.fagsa.com.pl
---	--	---	--

Producent zastrzega możliwość wprowadzenia zmian w wyrobach bez powiadamiania.