



Fabryka Armatur
„Głucholazy” S.A.

Zawór zaporowy kołnierzowy prosty Nr kat. 218

Odmiany:

- 218WM-wykonanie morskie
- 218WMO-wykonanie na produkty ropopochodne
- 218A-kwasoodporne

DN 15÷300 / PN 4,0 MPa / Tmax=450°C*

Rok wydania

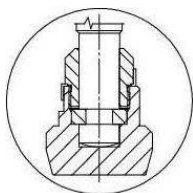
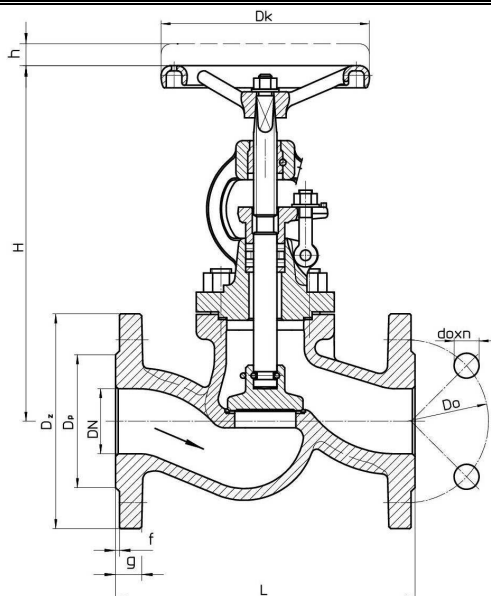
2010

Wydanie nr

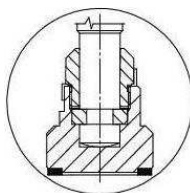
V

Karta nr

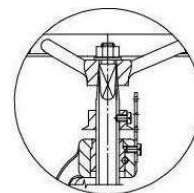
001



Grzyb stożkowy



Grzyb z uszczelnieniem miękkim



Wskaźnik otwarcia

Główne wymiary:

DN	Dz	Dp	D ₀	d ₀ x n	L	f	g	H	h	D _K	Masa kg
mm											
15	Zamiennie zawory zgodne z kartą katalogową Nr 003 (Zawór zaporowy Nr kat. 450).										
20											
25											
32	140	78	100	18 x 4	180	2	18	260	13	160	11,0
40	150	88	110	18 x 4	200	2	18	270	22	160	12,3
50	165	102	125	18 x 4	230	2	20	275	25	160	16,0
65	185	122	145	18 x 8	290	2	22	320	25	200	28,0
80	200	138	160	18 x 8	310	2	24	370	27	250	36,0
100	235	162	190	22 x 8	350	2	24	405	37	320	50,0
125	270	188	220	26 x 8	400	2	26	436	58	280	61,0
150	300	218	250	26 x 8	480	2	28	496	70	320	95,0
200	375	285	320	30 x 12	600	2	34	576	92	400	175,0
250	450	345	385	33 x 12	730	2	38	665	110	500	250,0
300	515	410	450	33 x 16	850	2	42	777	160	640	530,0

* dla wykonań kwasoodpornych (A) mat. **GX5CrNiMo19-11-2** Tmax; od -196°C do +250° C

Rysunek przedstawiony na karcie jest rysunkiem poglądowym

Zastosowanie:

Zawory zaporowe kołnierzowe można montować w dowolnym położeniu na rurociągach, zwracając jedynie uwagę na prawidłowy kierunek przepływu czynnika, który powinien być zgodny z oznaczeniem na kadłubie. Zawory przeznaczone są do odcinania przepływu czynnika roboczego.

Czynnik roboczy :

Zawory przeznaczone są do wody, pary, oleju oraz innych neutralnych czynników ciekłych i gazowych w przedziale temperatur od $-10\text{ }^{\circ}\text{C}$ do $450\text{ }^{\circ}\text{C}$, w wykonaniu morskim „WM”- do pracy w warunkach morskich i do wody morskiej, w wykonaniu kwasoodpornym do czynników aktywnych chemicznie takich jak kwasy, zasady roztwory soli itp. w zakresie stężeń uwarunkowanych odpornością chemiczną materiałów użytych do budowy zaworów.

Zakres stosowania :

Ciśnienie nominalne	Największe ciśnienie robocze[w bar] przy temp. czynnika (°C)						
	PN [bar]	- 10 do 120 °C	200 °C	250 °C	300 °C	350 °C	400 °C
GP240GH	40	35	32	28	24	21	13
GX5CrNiMo19-11-2	40	26	24				

Szczegółowe informacje zawiera wykres „Dopuszczalne parametry robocze armatury dla stosowanych materiałów” (Układ p/t) w części IV katalogu.


Materiały podstawowe:

Nazwa części	Materiał		
	standard	wykonanie WM i WMO	kwasoodporne
Kadłub	GP240GH	GP240GH	GX5CrNiMo19-11-2
Siedlisko kadłuba	18-8 Cr-Ni	18-8 Cr-Ni	GX5CrNiMo19-11-2
Pokrywa - DN 32-50 - DN 65-300	P250GH GP240GH	P250GH GP240GH	X6CrNiMoTi17-12-2 (X6CrNiTi18-10) GX5CrNiMo19-11-2
Trzpień	X30Cr13	X17CrNi16-2	X6CrNiTi18-10
Siedlisko grzyba -DN 32-50 -DN 65-80 -DN 100-300	X30Cr13 X30Cr13 18-8 Cr-Ni	X17CrNi16-2 18-8 Cr-Ni 18-8 Cr-Ni	18-8 Cr-Ni 18-8 Cr-Ni 18-8 Cr-Ni
Uszczelnienia	Grafit	Grafit	Grafit

Uwagi :

1. Kołnierze zaworów wykonanie standard: z przyłą-„B1” i owiercenie wg PN-EN 1092-1. Na życzenie wykonujemy inne rodzaje przyłgi zgodnie z: ANSI, BS, DIN lub też wg indywidualnych potrzeb klienta.
2. Wykonujemy również zawory z kołnierzami na ciśnienia PN (0,6 ÷2,5) [MPa].
3. Wymagania i badania techniczne zaworów wg PN-EN 12266-1.
4. Klasa szczelności A wg PN-EN 12266-1.
5. Długość budowy wg PN-EN 558.
6. Świadectwo odbioru wg życzenia Klienta-wg PN-EN 10204.
7. Kierunek przepływu czynnika: dla DN 32÷100 → pod grzyb, dla DN od 125 → na grzyb.
8. Zawory w wykonaniu morskim- WM wykonujemy zgodnie z normą PN-W-74017. Na życzenie Klienta zawory mogą podlegać odbiorowi Towarzystw Klasyfikacyjnych: GL, LRS, BV, DNV, PMPC (RMRS), ABS, RINA.

UWAGA – W zapytaniu / zamówieniu prosimy o podanie norm i typu przyłącza oraz medium i parametry pracy.

	<i>Producent i dostawca:</i>	<i>Adres:</i>	<i>tel.: 077 / 439 19 44</i> <i>fax: 077 / 439 19 46</i> <i>e-mail:</i> fag@fagsa.com.pl http://www.fagsa.com.pl
	Fabryka Armatur „Głucholazy” S.A.	48-340 Głucholazy ul. Wrocławska 1A	

Producent zastrzega możliwość wprowadzenia zmian w wyrobach bez powiadamiania.