



Fabryka Armatur  
„Głucholazy” S.A.

# Zawór zaporowy kołnierzowy kątowy

## Nr kat. 222

Odmiany:

- 222WM-wykonanie morskie

**DN 15÷300 / PN 4,0 MPa / Tmax=450°C\***

Rok wydania

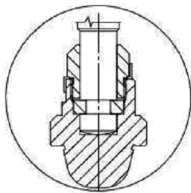
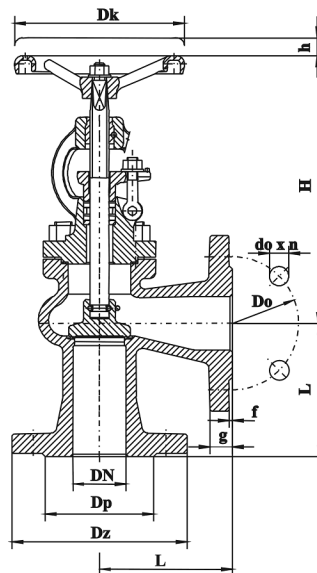
**2010**

Wydanie nr

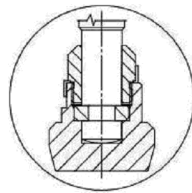
**V**

Karta nr

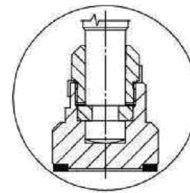
**002**



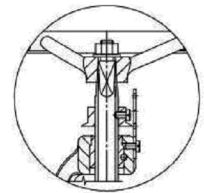
Grzyb regulacyjny



Grzyb stożkowy



Grzyb z uszczelnieniem miękkim



Wskaźnik otwarcia

### Główne wymiary:

DN	Dz	Dp	Do	d <sub>0</sub> x n	L	f	g	H	h	D <sub>K</sub>	Masa
mm											kg
15	95	45	65	14 x 4	90	2	16	175	14	120	4,3
20	105	58	75	14 x 4	95	2	18	175	14	120	4,8
25	115	68	85	14 x 4	100	2	18	175	14	120	5,0
32	140	78	100	18 x 4	105	2	18	240	13	160	10,6
40	150	88	110	18 x 4	115	2	18	250	22	160	12,0
50	165	102	125	18 x 4	125	2	20	255	25	160	15,5
65	185	122	145	18 x 8	145	2	22	290	25	200	28,0
80	200	138	160	18 x 8	155	2	24	320	27	250	37,4
100	235	162	190	22 x 8	175	2	24	360	37	320	50,0
125	270	188	220	26 x 8	200	2	26	390	58	280	61,0
150	300	218	250	26 x 8	225	2	28	440	70	320	86,0
200	375	285	320	30 x 12	275	2	34	515	92	400	167,0
250	450	345	385	33 x 12	325	2	38	540	110	500	253,0

## Zastosowanie:

Zawory zaporowe kołnierzowe można montować w dowolnym położeniu na rurociągach, zwracając jedynie uwagę na prawidłowy kierunek przepływu czynnika, który powinien być zgodny z oznaczeniem na kadłubie. Zawory przeznaczone są do odcinania przepływu czynnika roboczego. W wykonaniu z grzybem regulacyjnym służą ponadto do dławienia przepływu.

## Czynnik roboczy :

Zawory przeznaczone są do wody, pary, oleju oraz innych neutralnych czynników ciekłych i gazowych w przedziale temperatur od  $-10\text{ }^{\circ}\text{C}$  do  $450\text{ }^{\circ}\text{C}$ , w wykonaniu morskim „WM”- do pracy w warunkach morskich i do wody morskiej, w wykonaniu kwasoodpornym do czynników aktywnych chemicznie takich jak kwasy, zasady roztwory soli itp. w zakresie stężeń uwarunkowanych odpornością chemiczną materiałów użytych do budowy zaworów.

## Zakres stosowania :

Ciśnienie nominalne PN [bar]	Największe ciśnienie robocze[w bar] przy temp. czynnika ( $^{\circ}\text{C}$ )						
	- 10 do 120 $^{\circ}\text{C}$	200 $^{\circ}\text{C}$	250 $^{\circ}\text{C}$	300 $^{\circ}\text{C}$	350 $^{\circ}\text{C}$	400 $^{\circ}\text{C}$	450 $^{\circ}\text{C}$
GP240GH	40	35	32	28	24	21	13
GX5CrNiMo19-11-2	40	26	24				

Szczegółowe informacje zawiera wykres „Dopuszczalne parametry robocze armatury dla stosowanych materiałów” (Układ p/t) w części IV katalogu.


## Materiały podstawowe:

Nazwa części	Materiał	
	standard	wykonanie morskie
Kadłub	GP240GH	GP240GH
Siedlisko kadłuba - DN 15-25 - DN 32-200	X17CrNi16-2 18-8 Cr-Ni	X17CrNi16-2 18-8 Cr-Ni
Pokrywa - DN 15-50 - DN 65-250	P250GH GP240GH	P250GH GP240GH
Trzpień	X30Cr13	X17CrNi16-2
Siedlisko grzyba -DN 15-50 -DN 65-80 -DN 100-250	X30Cr13 X30Cr13 18-8 Cr-Ni	X17CrNi16-2 18-8 Cr-Ni 18-8 Cr-Ni
Uszczelnienia	Grafit	Grafit

## Uwagi :

1. Kołnierze zaworów wykonanie standard: z przyłągą „B1” i owiercone wg PN-EN 1092-1. Na życzenie wykonujemy inne rodzaje przyłgi zgodnie z: PN-EN 1092-1, ANSI, BS, DIN lub też wg indywidualnych potrzeb klienta.
2. Wykonujemy również zawory z kołnierzami na ciśnienia PN (0,6  $\pm$  2,5) [MPa].
3. Wymagania i badania techniczne zaworów wg PN-EN 12266-1.
4. Klasa szczelności **A** wg PN-EN 12266-1.
5. Długość budowy wg PN-EN 558.
6. Świadectwo odbioru wg życzenia Klienta-wg PN-EN 10204.
7. Kierunek przepływu czynnika: dla **DN 15÷100** → **pod grzyb**, dla **DN od 125** → **na grzyb**.
8. Zawory w wykonaniu morskim - WM wykonujemy zgodnie z normą PN-W-74017, na życzenie Klienta zawory mogą podlegać odbiorowi Towarzystw Klasyfikacyjnych: GL, LRS, BV, DNV, PMPC (RMRS), ABS, RINA.

**UWAGA** – W zapytaniu / zamówieniu prosimy o podanie norm i typu przyłącza oraz medium i parametry pracy.

	<i>Producent i dostawca:</i> <b>Fabryka Armatur „Głucholazy” S.A.</b>	<i>Adres:</i> <b>48-340 Głucholazy ul. Wrocławska 1A</b>	<i>tel.:</i> 077 / 439 19 44 <i>fax:</i> 077 / 439 19 46 <i>e-mail:</i> <a href="mailto:fag@fagsa.com.pl">fag@fagsa.com.pl</a> <a href="http://www.fagsa.com.pl">http://www.fagsa.com.pl</a>
---	--	---	--

Producent zastrzega możliwość wprowadzenia zmian w wyrobach bez powiadamiania.