



Fabryka Armatur  
„Głucholazy” S.A.

## Zawór zaporowy prosty z końcówkami do spawania

Nr kat. 218S

Odmiany:

- 218SWM-wykonanie morskie
- 218SWMO- wykonanie na produkty ropopochodne
- 218SA-wykonanie kwasoodporne

**DN 15-300 / PN 4,0 MPa / Tmax=450°C\***

Rok wydania

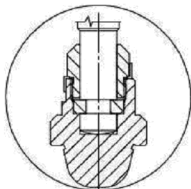
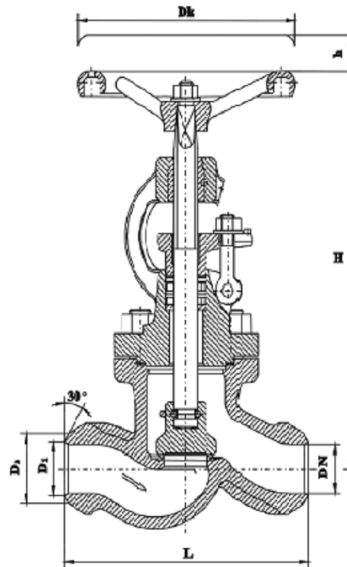
**2010**

Wydanie nr

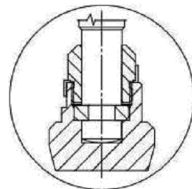
**V**

Karta nr

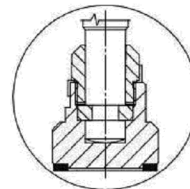
**004**



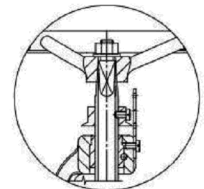
Grzyb regulacyjny



Grzyb stożkowy



Grzyb z uszczelnieniem miękkim



Wskaźnik otwarcia

### Główne wymiary:

DN	D <sub>1</sub>	D <sub>2</sub>	L	H	h	D <sub>K</sub>	Masa	
mm							kg	
15	Zamiennie zawory zgodne z kartą katalogową Nr 005 (Zawór zaporowy Nr kat. 450S)							
20								
25								
32								
40								
50								
65	70	83	290	320	25	200	21,4	
80	82	96	310	370	27	250	26,0	
100	105	121	350	405	37	320	50,0	
125	132	147	400	436	58	280	63,0	
150	159	176	480	496	70	320	91,0	
200	208	228	600	576	92	400	172,0	
250	257	282	730	665	110	500	275,0	
300	325	331	850	777	160	640	450,0	

\* dla wykonań kwasoodpornych (A) mat. GX5CrNiMo19-11-2 Tmax: od -196°C do +250° C

### Zastosowanie:

Zawory zaporowe z końcówkami do przyspawania można montować w dowolnym położeniu na rurociągach, zwracając jedynie uwagę na prawidłowy kierunek przepływu czynnika, który powinien być zgodny z oznaczeniem na kadłubie. Zawory przeznaczone są do odcinania przepływu czynnika roboczego.

### Czynnik roboczy:

Zawory przeznaczone są do wody, pary, oleju oraz innych neutralnych czynników ciekłych i gazowych w przedziale temperatur od -10°C do 450 °C, w wykonaniu morskim „WM”- do pracy w warunkach morskich i do wody morskiej, w wykonaniu kwasoodpornym do czynników aktywnych chemicznie takich jak kwasy, zasady roztwory soli itp.

### Zakres stosowania:

Ciężnienie nominalne PN [bar]	Największe ciśnienie robocze[w bar] przy temp. czynnika (°C)						
	- 10 do 120 °C	200 °C	250 °C	300 °C	350 °C	400 °C	450 °C
GP240GH	40	35	32	28	24	21	13
GX5CrNiMo19-11-2	40	26	24				

Szczegółowe informacje zawiera wykres „Dopuszczalne parametry robocze armatury dla stosowanych materiałów” (Układ p/t) w części IV katalogu.


### Materiały podstawowe:

Nazwa części	Materiał		
	standard	wykonanie WM i WMO	Kwasoodporne
Kadłub	GP240GH	GP240GH	GX5CrNiMo19-11-2
Siedlisko kadłuba	18-8 Cr-Ni	18-8 Cr-Ni	GX5CrNiMo19-11-2
Pokrywa	GP240GH	GP240GH	GX5CrNiMo19-11-2
Trzpień	X30Cr13	X17CrNi16-2	<b>X6CrNiTi18-10</b>
Siedlisko grzyba - DN 65-80 - DN 100-300	X30Cr13 18-8 Cr-Ni	18-8 Cr-Ni 18-8 Cr-Ni	18-8 Cr-Ni 18-8 Cr-Ni
Uszczelnienia	Grafit	Grafit	Grafit

### Uwagi:

1. Wymagania i badania techniczne zaworów wg PN-EN 12266-1.
2. Klasa szczelności A wg PN-EN 12266-1.
3. Świadectwo odbioru wg życzenia Klienta-wg PN-EN 10204.
4. Kierunek przepływu czynnika: dla DN 65+100 → pod grzyb, dla DN od 125 → na grzyb.
5. Zawory w wykonaniu morskim -WM wykonujemy zgodnie z normą PN-W-74017, na życzenie Klienta zawory mogą podlegać nadzorowi i spełniać wymagania Towarzystw Klasyfikacyjnych: GL, LRS, BV, DNV, PMPC (RMRS), ABS, RINA.
6. Długość budowy wg PN-EN 12982.

**UWAGA** – W zapytaniu / zamówieniu prosimy o podanie norm i typu przyłącza oraz medium i parametry pracy.

	<i>Producent i dostawca:</i> <b>Fabryka Armatur „Głucholazy” S.A.</b>	<i>Adres:</i> <b>48-340 Głucholazy ul. Wrocławska 1A</b>	<i>tel.:</i> 077 / 439 19 44 <i>fax:</i> 077 / 439 19 46 <i>e-mail:</i> <a href="mailto:fag@fagsa.com.pl">fag@fagsa.com.pl</a> <a href="http://www.fagsa.com.pl">http://www.fagsa.com.pl</a>
---	--	---	--

Producent zastrzega możliwość wprowadzenia zmian w wyrobach bez powiadamiania.