



Fabryka Armatur
„Głucholazy” S.A.

Zawór zaporowy kołnierzowy z mieszkowym uszczelnieniem dławnicy

Nr kat. 218M-prosty

Nr kat. 222M-kątowny

Odmiany:

- 218AM – wykonanie kwasoodporne
- 218/222MT-z miękkim uszczelnieniem grzyba

DN 32÷100 / PN 4,0 MPa / Tmax=450°C*

Rok wydania

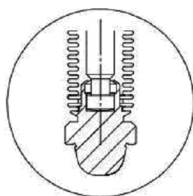
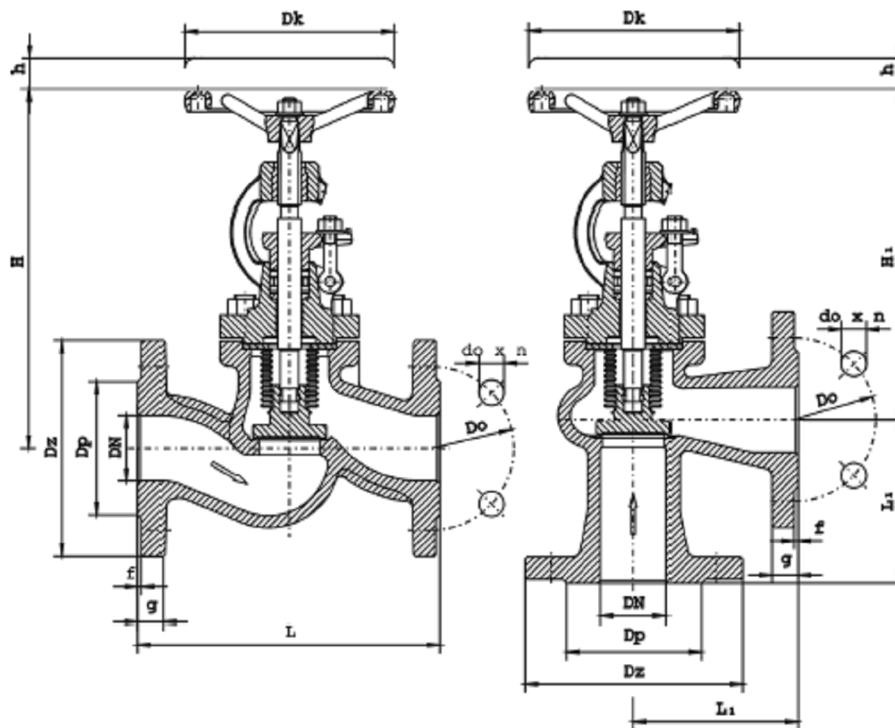
2010

Wydanie nr

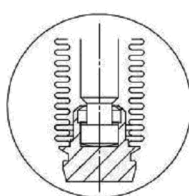
V

Karta nr

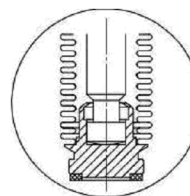
009



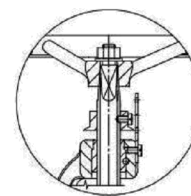
Grzyb regulacyjny



Grzyb stożkowy



Grzyb z uszczelnieniem miękkim



Wskaźnik otwarcia

Główne wymiary:

DN	Dz	Dp	D ₀	d ₀ x n	L	L ₁	f	g	H	H ₁	h	D _K	Masa	
													fig. 218M	fig. 222M
mm													kg	
32	140	78	100	18 x 4	180	105	2	18	260	240	10	160	11,0	10,6
40	150	88	110	18 x 4	200	115	2	18	270	250	13	160	12,7	13,6
50	165	102	125	18 x 4	230	125	2	20	275	255	13	160	16,0	17,0
65	185	122	145	18 x 8	290	145	2	22	320	290	15	200	28,0	28,0
80	200	138	160	18 x 8	310	155	2	24	370	320	16	250	36,0	37,4
100	235	162	190	22 x 8	350	175	2	24	405	360	18	320	50,0	50,0

* dla wykonań kwasoodpornych (A) mat. GX5CrNiMo19-11-2 Tmax; od -196°C do +250°C

Zastosowanie :

Zawory zaporowe kołnierzowe z mieszkowym uszczelnieniem dławnicy można montować w dowolnym położeniu na rurociągach, zwracając jedynie uwagę na prawidłowy kierunek przepływu czynnika, który powinien być zgodny z oznaczeniem na kadłubie. Przeznaczone są do odcinania przepływu czynnika roboczego, stosować należy je wszędzie tam gdzie czynnik powoduje szczególne zagrożenie dla zdrowia ludzkiego i środowiska naturalnego. W wykonaniu z grzybem regulacyjnym służą ponadto do dławnienia przepływu.

Czynnik roboczy :

Zawory przeznaczone są do wody, pary, oleju oraz innych neutralnych czynników ciekłych i gazowych w przedziale temperatur od -10°C do 450 °C, w wykonaniu kwasoodpornym do czynników aktywnych chemicznie takich jak kwasy, zasady roztwory soli itp.

Zakres stosowania :

Ciśnienie nominalne PN [bar]	Największe ciśnienie robocze[w bar] przy temp. czynnika (°C)						
	- 10 do 120 °C	200 °C	250 °C	300 °C	350 °C	400 °C	450 °C
GP240GH	40	35	32	28	24	21	13
GX5CrNiMo19-11-2	40	26	24				

Szczegółowe informacje zawiera wykres „Dopuszczalne parametry robocze armatury dla stosowanych materiałów” (Układ p/t) w części IV katalogu.


Materiały podstawowe:

Nazwa części	Materiał		
	Standard	wykonanie MT (Tmax 200°C)	Kwasoodporne 218AM (Tmax 250°C)
Kadłub	GP240GH	GP240GH	GX5CrNiMo19-11-2
Siedlisko kadłuba	18-8 Cr-Ni	18-8 Cr-Ni	GX5CrNiMo19-11-2
Pokrywa - DN 32-50 - DN 65-100	P250GH GP240GH	P250GH GP240GH	X6CrNiMoTi17-12-2 (X6CrNiTi18-10) GX5CrNiMo19-11-2
Trzpień	X30Cr13	X30Cr13	X6CrNiTi18-10
Siedlisko grzyba	18-8 C r-Ni	PTFE	18-8 Cr-Ni
Mieszek	18-8 Cr-Ni	18-8 Cr-Ni	18-8 Cr-Ni
Uszczelnienia	Grafit	Grafit (PTFE)	Grafit

Uwagi :

1. Kołnierze zaworów wykonanie standard: z przyłgą „B1” i owiercone wg PN-EN 1092-1. Na życzenie wykonujemy inne rodzaje przyłgi zgodnie z: ANSI, BS, DIN lub też indywidualnych potrzeb klienta.
2. Wykonujemy również zawory z kołnierzami na ciśnienia PN (0,6 ÷2,5) [MPa].
3. Wymagania i badania techniczne zaworów wg PN-EN 12266-1.
4. Klasa szczelności A wg PN-EN 12266-1.
5. Długość budowy wg PN-EN 558-1.
6. Świadectwo odbioru wg życzenia Klienta-wg PN-EN 10204.

UWAGA – W zapytaniu / zamówieniu prosimy o podanie norm i typu przyłącza oraz medium i parametry pracy.

	<i>Producent i dostawca:</i> Fabryka Armatur „Głucholazy” S.A.	<i>Adres:</i> 48-340 Głucholazy ul. Wrocławska 1A	<i>tel.:</i> 077 / 439 19 44 <i>fax:</i> 077 / 439 19 46 <i>e-mail:</i> fag@fagsa.com.pl http://www.fagsa.com.pl
---	--	---	--

Producent zastrzega możliwość wprowadzenia zmian w wyrobach bez powiadamiania.