



Fabryka Armatur  
„Gluchołazy” S.A.

## Zawór zaporowy kołnierzowy z mieszkowym uszczelnieniem dławnicy

Nr kat. 218M-prosty

Nr kat. 222M-kątowy

Odmiany:

- 218AM – wykonanie kwasoodporne
- 218/222MT-z miękkim uszczelnieniem grzyba

**DN 125÷300 / PN 4,0 MPa / Tmax=450°C\***

Rok wydania

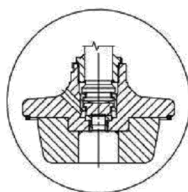
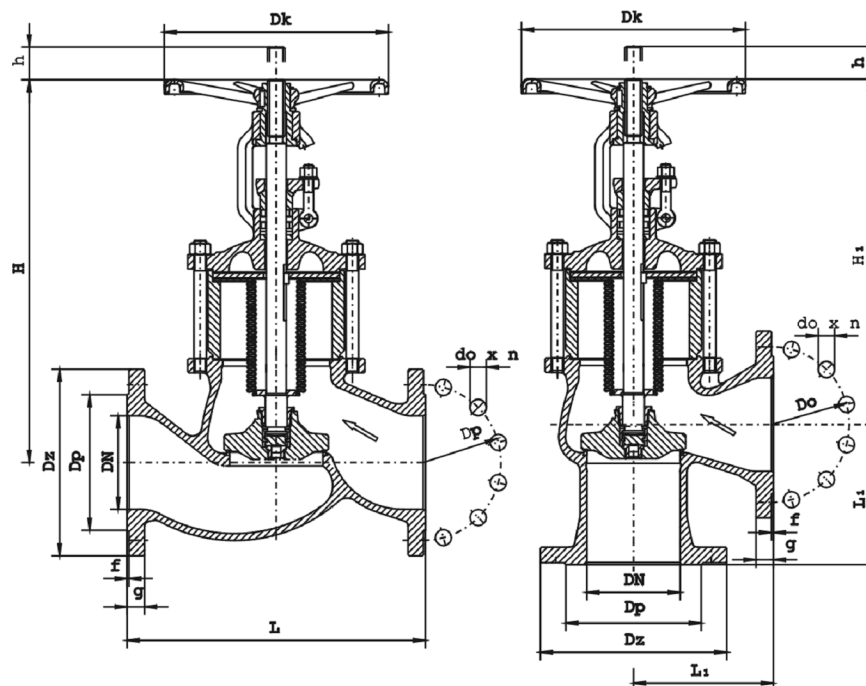
**2010**

Wydanie nr

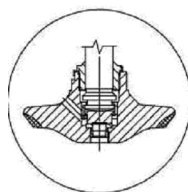
**V**

Karta nr

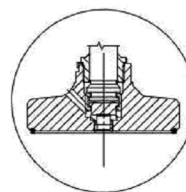
**010**



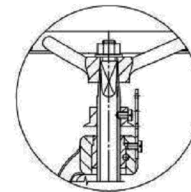
Grzyb regulacyjny



Grzyb stożkowy



Grzyb z uszczelnieniem miękkim



Wskaźnik otwarcia

### Główne wymiary:

DN	Dz	Dp	D <sub>0</sub>	d <sub>0</sub> x n	L	L <sub>1</sub>	f	g	H	H <sub>1</sub>	h	D <sub>K</sub>	Masa	
													fig. 218M	fig. 222M
mm													kg	
125	270	188	220	26 x 8	400	200	2	26	570	524	37	320	78,0	80,0
150	300	218	250	26 x 8	480	225	2	28	610	554	50	360	110,0	99,0
200	375	285	320	30 x 12	600	275	2	34	670	610	50	400	205,0	181,0
250	450	345	385	33 x 12	730	325	2	38	780	730	75	500	350,0	330,0
300	515	410	450	33 X 16	850	-	2	42	1205	-	88	640	540,0	530,0

\* dla wykonań kwasoodpornych (A) mat. GX5CrNiMo19-11-2 Tmax; od -196°C do +250° C

## Zastosowanie :

Zawory zaporowe kołnierzowe z mieszkowym uszczelnieniem dławnicy można montować w dowolnym położeniu na rurociągach, zwracając jedynie uwagę na prawidłowy kierunek przepływu czynnika, który powinien być zgodny z oznaczeniem na kadłubie. Przeznaczone są do odcinania przepływu czynnika roboczego, stosować należy je wszędzie tam gdzie czynnik powoduje szczególne zagrożenie dla zdrowia ludzkiego i środowiska naturalnego. W wykonaniu z grzybem regulacyjnym służą ponadto do dławnienia przepływu.

## Czynnik roboczy :

Zawory przeznaczone są do wody, pary, oleju oraz innych neutralnych czynników ciekłych i gazowych w przedziale temperatur od -10°C do 450 °C.

## Zakres stosowania :

Ciśnienie nominalne PN [bar]	Największe ciśnienie robocze[w bar] przy temp. czynnika (°C)						
	- 10 do 120 °C	200 °C	250 °C	300 °C	350 °C	400 °C	450 °C
GP240GH	40	35	32	28	24	21	13
GX5CrNiMo19-11-2	40	26	24				

Szczegółowe informacje zawiera wykres „Dopuszczalne parametry robocze armatury dla stosowanych materiałów” (Układ p/t) w części IV katalogu.


## Materiały podstawowe:

Nazwa części	Materiał		
	Standard	wykonanie MT (Tmax 200°C)	Kwasoodporne 218AM (Tmax 250°C)
Kadłub	GP240GH	GP240GH	GX5CrNiMo19-11-2
Siedlisko kadłuba	18-8 Cr-Ni	18-8 Cr-Ni	GX5CrNiMo19-11-2
Pokrywa	GP240GH	GP240GH	GX5CrNiMo19-11-2
Trzpień	X30Cr13	X17CrNi16-2	X6CrNiTi18-10
Siedlisko grzyba	18-8 Cr-Ni	PTFE	18-8 Cr-Ni
Mieszek	18-8 Cr-Ni	18-8 Cr-Ni	18-8 Cr-Ni
Uszczelnienia	Grafit	Grafit (PTFE)	Grafit

## Uwagi :

1. Kołnierze zaworów wykonanie standard: z przyłgą „B1” i owiercone wg PN-EN 1092-1. Na życzenie wykonujemy inne rodzaje przyłgi zgodnie z: ANSI, BS, DIN lub też wg indywidualnych potrzeb klienta.
2. Wykonujemy również zawory z kołnierzami na ciśnienia PN (0,6 ÷ 2,5) [MPa].
3. Wymagania i badania techniczne zaworów wg PN-EN 12266-1.
4. Klasa szczelności A wg PN-EN 12266-1.
5. Długość budowy wg PN-EN 558-1.
6. Świadectwo odbioru wg życzenia Klienta-wg PN-EN 10204.
7. Kierunek przepływu czynnika: dla DN od 125 → na grzyb.

**UWAGA** – W zapytaniu / zamówieniu prosimy o podanie norm i typu przyłącza oraz medium i parametry pracy.

	<i>Producent i dostawca:</i> <b>Fabryka Armatur „Głucholazy” S.A.</b>	<i>Adres:</i> <b>48-340 Głucholazy ul. Wrocławska 1A</b>	<i>tel.:</i> 077 / 439 19 44 <i>fax:</i> 077 / 439 19 46 <i>e-mail:</i> <a href="mailto:fag@fagsa.com.pl">fag@fagsa.com.pl</a> <a href="http://www.fagsa.com.pl">http://www.fagsa.com.pl</a>
---	--	---	--

Producent zastrzega możliwość wprowadzenia zmian w wyrobach bez powiadamiania.