



Fabryka Armatur
„Głucholazy” S.A.

Zawór zaporowy kołnierzowy prosty /CLASS 150; 300; 600/ Nr kat. KL150; KL300; KL600

DN ½"÷2"/150; 300; 600lbs/Tmax 425°C

Rok wydania

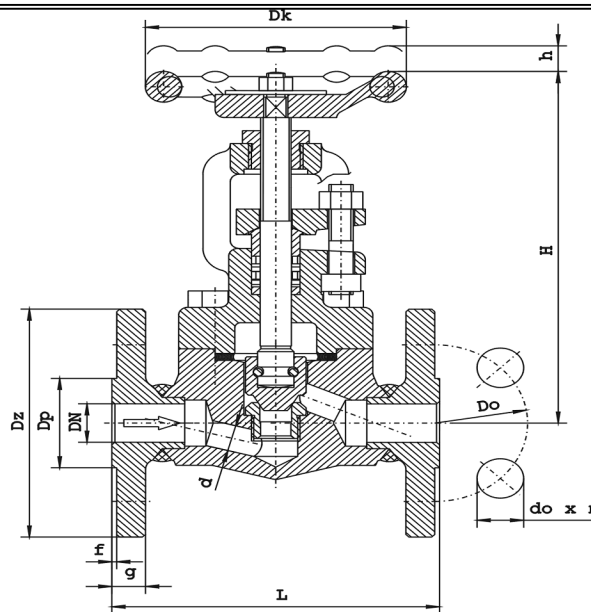
2010

Wydanie nr

V

Karta nr

020



Główne wymiary :

KL150

DN	Dz	Dp	Do	d	do x n	L	f	g	H	h	D _K	Masa
mm												kg
½	89,0	34,9	60,3	10	16 x 4	108,0	1,6	11,1	160	10	80	4,0
¾	98,0	42,9	69,0	13	16 x 4	117,5	1,6	12,7	165	13	80	4,8
1	108,0	50,8	79,4	18	16 x 4	127,0	1,6	14,3	180	15	100	6,0
1 ½	127,0	73,0	98,4	28	16 x 4	165,0	1,6	17,5	270	22	160	11,0
2	152,0	92,1	120,6	33	19 x 4	203,0	1,6	19,5	275	27	160	16,0

KL300

DN	Dz	Dp	Do	d	do x n	L	f	g	H	h	D _K	Masa
mm												kg
½	95,0	35,1	66,5	10	16 x 4	153,0	1,6	14,5	160	10	80	4,2
¾	117,0	42,9	82,6	13	19 x 4	178	1,6	16,0	165	13	80	5,5
1	124,0	50,8	88,9	18	19 x 4	203,0	1,6	17,5	180	15	100	7,5
1 ½	156,0	73,2	114,3	28	22 x 4	229,0	1,6	21	270	22	160	14,3
2	165,0	92,1	127,0	33	20 x 8	267,0	1,6	22,5	275	27	160	17,0

KL600

DN	Dz	Dp	Do	d	do x n	L	f	G	H	h	D _K	Masa
mm												kg
½	95,0	34,9	66,7	10	16 x 4	165,0	6,4	14,5	166	10	80	5,0
¾	117,0	42,9	82,5	13	20 x 4	191,0	6,4	16,0	170	15	80	6,0
1	124,0	50,8	88,9	18	20 x 4	216,0	6,4	17,5	174	20	100	8,0
1 ½	156	73,0	114,3	28	23 x 4	241,3	6,4	22,5	268	23	160	16,0
2	165,0	92,1	127,0	33	20 x 8	292,0	6,4	25,5	275	27	160	20,0

Zastosowanie :

Zawory można montować w dowolnym położeniu na rurociągach, zwracając jedynie uwagę na prawidłowy kierunek przepływu czynnika, który powinien być zgodny z oznaczeniem na kadłubie. Służą do otwierania i zamykania przepływu czynnika roboczego.

Czynnik roboczy :

Zawory przeznaczone są do produktów rafinacji ropy naftowej, wody, pary oraz innych neutralnych czynników ciekłych i gazowych w przedziale temperatur od -29°C do 425 °C .

Zakres stosowania :

Ciśnienie nominalne [lbs] [bar]	Największe ciśnienie robocze [w bar] przy temperaturze czynnika °C						
	- 29 do 38°C	93,5°C	150°C	204°C	315°C	371°C	425°C
CLASS 150 PN 19,6	285 19,6	260 17,7	230 15,9	200 140	140 10,2	110 8,4	80 5,6
CLASS 300 PN 51,1	740 51,1	675 46,4	655 45,2	635 43,8	550 38,2	535 37,0	410 28,8
CLASS 600 PN 102,1	1480 102,1	1350 92,9	1280 88	1130 78,6	1070 77,5	1000 73,9	840 57,5

Szczegółowe informacje zawiera wykres „Dopuszczalne parametry robocze armatury dla stosowanych materiałów” (Układ p/t) w IV części katalogu.


Materiały podstawowe:

Nazwa części	Materiał	
	A105 / F6	A105 / F316
Kadłub	A105	A105
Pokrywa	A105	A105
Trzpień	X30Cr13	18-8 Cr Ni
Siedlisko	X17CrNi16-2	18-8 Cr Ni
Grzyb	X30Cr13	18-8 Cr Ni
Uszczelnienia	Grafit	Grafit

Uwagi:

1. Konstrukcja zgodna z API STANDARD 600.
2. Zabudowa wg ASME / ANSI B16.10.
3. Kołnierze przyłączeniowe wg ASME / ANSI B16.5.
4. Próby i badania wg API STANDARD 598.
5. Świadectwo odbioru wg życzenia Klienta-wg PN-EN 10204.

UWAGA – W zapytaniu / zamówieniu prosimy o podanie norm i typu przyłącza oraz medium i parametry pracy.

	<p><i>Producent i dostawca:</i></p> <p>Fabryka Armatur „Głucholazy” S.A.</p>	<p><i>Adres:</i></p> <p>48-340 Głucholazy ul. Wrocławska 1A</p>	<p><i>tel.:</i> 077 / 439 19 44 <i>fax:</i> 077 / 439 19 46 <i>e-mail:</i> fag@fagsa.com.pl http://www.fagsa.com.pl</p>
---	---	--	---

Producent zastrzega możliwość wprowadzenia zmian w wyrobach bez powiadamiania.