



Fabryka Armatur  
„Głucholazy” S.A.

## Zawór zwrotny kołnierzowy kątowy Nr kat. 293

Odmiany:

- 293WM-wykonanie morskie

**DN 15÷250 / PN 4,0 MPa / Tmax=450°C**

Rok wydania

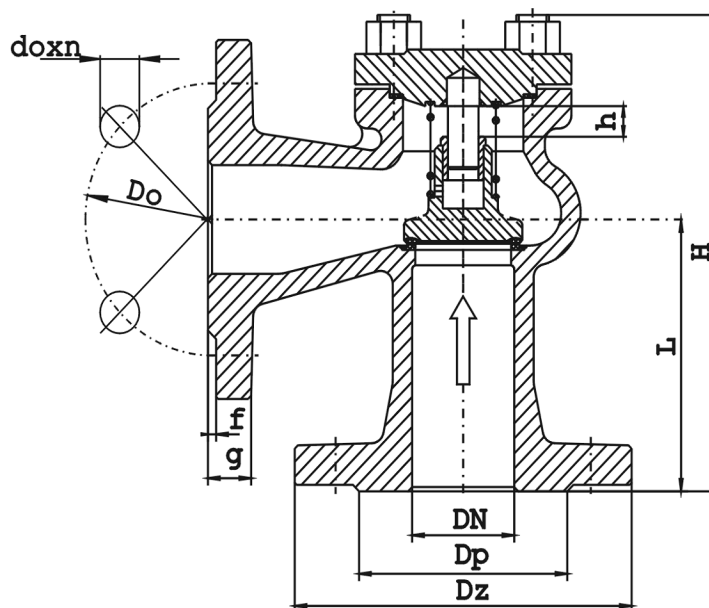
**2010**

Wydanie nr

**V**

Karta nr

**023**



### Główne wymiary:

| DN  | DZ  | D <sub>p</sub> | D <sub>0</sub> | d <sub>o</sub> x n | L   | f | g  | H   | h  | Masa  |
|-----|-----|----------------|----------------|--------------------|-----|---|----|-----|----|-------|
| mm  |     |                |                |                    |     |   |    |     |    | kg    |
| 15  | 95  | 45             | 65             | 14 x 4             | 90  | 2 | 16 | 145 | 7  | 2,5   |
| 20  | 105 | 58             | 75             | 14 x 4             | 95  | 2 | 18 | 150 | 7  | 3,2   |
| 25  | 115 | 68             | 85             | 14 x 4             | 100 | 2 | 18 | 155 | 8  | 3,4   |
| 32  | 140 | 78             | 100            | 18 x 4             | 105 | 2 | 18 | 195 | 8  | 8,7   |
| 40  | 150 | 88             | 110            | 18 x 4             | 115 | 2 | 18 | 215 | 10 | 10,5  |
| 50  | 165 | 102            | 125            | 18 x 4             | 125 | 2 | 20 | 220 | 10 | 13,6  |
| 65  | 185 | 122            | 145            | 18 x 8             | 145 | 2 | 22 | 265 | 16 | 20,0  |
| 80  | 200 | 138            | 160            | 18 x 8             | 155 | 2 | 24 | 280 | 20 | 30,0  |
| 100 | 235 | 162            | 190            | 22 x 8             | 175 | 2 | 24 | 325 | 25 | 51,0  |
| 125 | 270 | 188            | 220            | 26 x 8             | 200 | 2 | 26 | 360 | 31 | 56,0  |
| 150 | 300 | 218            | 250            | 26 x 8             | 225 | 2 | 28 | 390 | 38 | 65,0  |
| 200 | 375 | 280            | 320            | 30 x 12            | 275 | 2 | 34 | 490 | 50 | 125,0 |
| 250 | 450 | 345            | 385            | 33 x 12            | 325 | 2 | 38 | 540 | 65 | 278,0 |

**Zastosowanie :**

Zawory zwrotne, jako zawory jednokierunkowe, służą do zabezpieczania rurociągów oraz urządzeń przed wstecznym przepływem czynnika roboczego. Zawory można montować na połączeniu rurociągu poziomego z pionowym pokrywą do góry. Przy montowaniu na rurociągu należy zwracać uwagę na kierunek przepływu czynnika, który powinien być zgodny z oznaczeniem na kadłubie.

**Czynnik roboczy :**

Zawory przeznaczone są do wody, pary, oleju oraz innych neutralnych czynników ciekłych i gazowych w przedziale temperatur od -10°C do 450 °C, w wykonaniu morskim WM- do pracy w warunkach morskich i do wody morskiej- w wykonaniu kwasoodpornym do czynników aktywnych chemicznie takich jak kwasy, zasady, roztwory soli itp.

**Zakres stosowania :**

| Ciśnienie nominalne<br>PN<br>[bar] | Największe ciśnienie robocze[w bar] przy temp. czynnika [K]<br>(°C) |                   |                   |                    |                   |                   |                   |
|------------------------------------|---|-------------------|-------------------|--------------------|-------------------|-------------------|-------------------|
|                                    | 263 do 393 K<br>(- 10 do 120 °C)                                    | 473 K<br>(200 °C) | 523 K<br>(250 °C) | 573 K<br>( 300 °C) | 623 K<br>(350 °C) | 673 K<br>(400 °C) | 723 K<br>(450 °C) |
| GP240GH                            | 40  | 35                | 32                | 28                 | 24                | 21                | 13                |

Szczegółowe informacje zawiera wykres „Dopuszczalne parametry robocze armatury dla stosowanych materiałów” (Układ p/t) w IV części katalogu.


**Materiały podstawowe:**

| Nazwa części                                       | Materiał              |                           |
|--|-----------------------|---------------------------|
|  | standard              | wykonania morskie         |
| <b>Kadłub</b>                                      | GP240GH               | GP240GH                   |
| <b>Siedlisko kadłuba</b>                           | 18-8 Cr Ni            | 18-8 Cr-Ni                |
| <b>Pokrywa</b><br>-DN 15-50<br>-DN 65-250          | P250GH<br>C22         | P250GH<br>C22             |
| <b>Siedlisko grzyba</b><br>-DN 15-25<br>-DN 32-250 | X30Cr13<br>18-8 Cr-Ni | X17CrNi16-2<br>18-8 Cr-Ni |
| <b>Uszczelnienie</b>                               | Grafit                | Grafit                    |

**Uwagi :**

- Kołnierze zaworów wykonanie standard: z przyłą-„B1” i owiercenie wg PN-EN 1092-1. Na życzenie wykonujemy inne rodzaje przyłgi zgodnie z: ANSI, BS, DIN lub też wg indywidualnych potrzeb klienta.
- Wykonujemy również zawory z kołnierzami na ciśnienia PN (0,6 ÷2,5) [MPa].
- Wymagania i badania techniczne zaworów wg PN-EN 12266.
- Klasa szczelności D wg PN-EN 12266.
- Długość budowy wg PN-EN 558-1.
- Świadectwo odbioru wg życzenia Klienta-wg PN-EN 10204.
- Kierunek przepływu czynnika: dla DN 15÷100 → pod grzyb, dla DN od 125 → na grzyb.
- Zawory w wykonaniu morskim- WM wykonujemy zgodnie z normą PN-W-74017. Na życzenie Klienta zawory mogą podlegać odbiorowi Towarzystw Klasyfikacyjnych: GL, LRS, BV, DNV, PMPC (RMRS), ABS, RINA..

**UWAGA** – W zapytaniu / zamówieniu prosimy o podanie norm i typu przyłącza oraz medium i parametry pracy.

|   |  |  |  |
|---|--|--|--|
|  | <i>Producent i dostawca:</i>                 | <i>Adres:</i>                                  | <i>tel.: 077 / 439 19 44</i>   |
|   | <b>Fabryka Armatur<br/>„Głucholazy” S.A.</b> | <b>48-340 Głucholazy<br/>ul. Wrocławska 1A</b> | <i>fax: 077 / 439 19 46</i><br><i>e-mail:</i><br><a href="mailto:fag@fagsa.com.pl">fag@fagsa.com.pl</a><br><a href="http://www.fagsa.com.pl">http://www.fagsa.com.pl</a> |

Producent zastrzega możliwość wprowadzenia zmian w wyrobach bez powiadamiania.