



Fabryka Armatur
„Gluchołazy” S.A.

Zawór zwrotny prosty z końcówkami do spawania

Nr kat. 444S

Odmiany:

- 444SWM-wykonanie morskie
- 444SWMO-wykonanie na produkty ropopochodne
- 444SA-wykonanie kwasoodporne

DN 15-50 / PN 4,0 MPa / Tmax=450°C*

Rok wydania

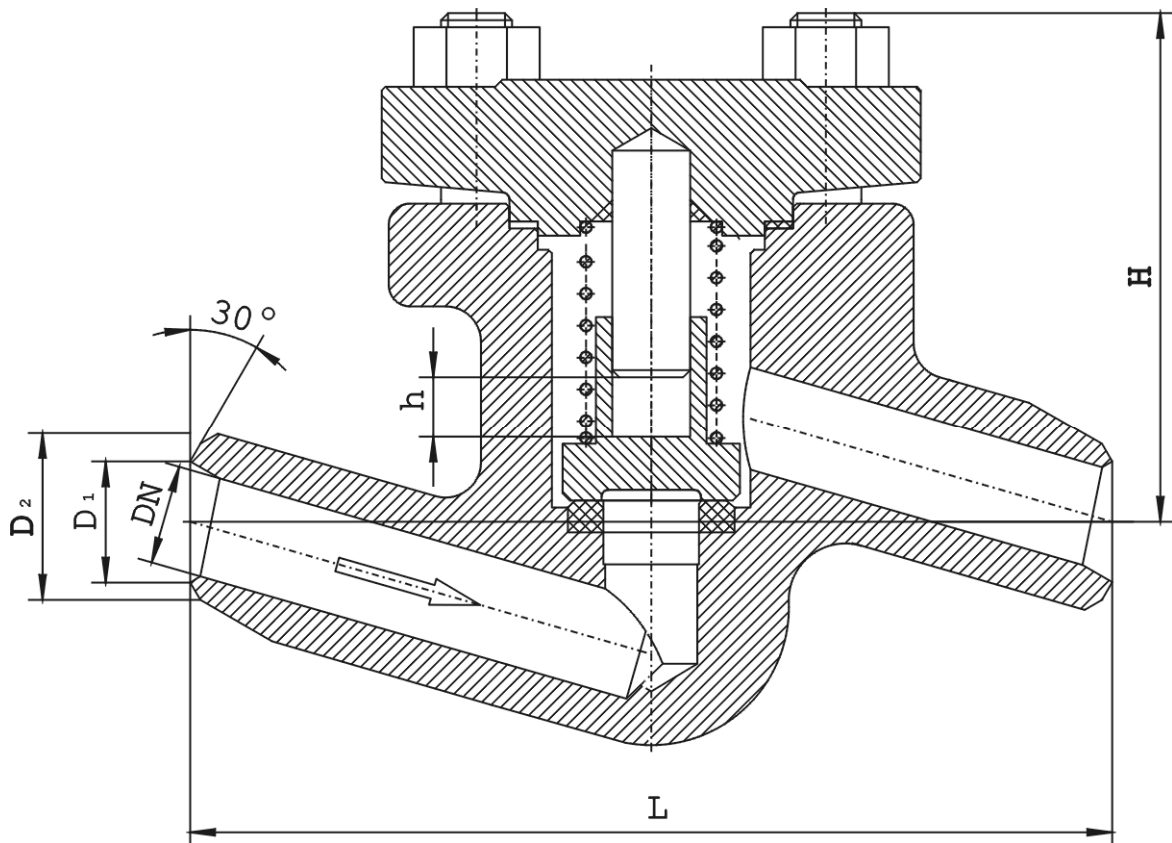
2010

Wydanie nr

V

Karta nr

026



Główne wymiary:

DN	D ₁	D ₂	L	H	h	Masa
mm						kg
15	17	22	130	56	7	1,3
20	22	28	130	56	7	1,8
25	28	34	130	80	8	2,5
32	37	43	160 (180**)	105	8	6,0
40	43	49	180 (200**)	112	10	8,0
50	54	61	210 (230**)	122	10	12,0

* dla wykonań kwasoodpornych (A) materiał: X6CrNiTi18-10 Tmax; od -196 °C do +300 °C (GX5CrNiMo19-11-2 Tmax do+250°C)

** zabudowa wg PN-EN 12982 - na życzenie klienta

Zastosowanie:

Zawory zwrotne, jako zawory jednokierunkowe, służą do zabezpieczania rurociągów oraz urządzeń przed wstecznym przepływem czynnika roboczego. Zawory można montować na rurociągach poziomych lub pionowych. Przy montowaniu na rurociągu należy zwracać uwagę na kierunek przepływu czynnika, który powinien być zgodny z oznaczeniem na kadłubie.

Czynnik roboczy:

Zawory przeznaczone są do wody, pary, oleju oraz innych neutralnych czynników ciekłych i gazowych w przedziale temperatur od -10°C do 450 °C, w wykonaniu morskim „WM”- do pracy w warunkach morskich i do wody morskiej.

Zakres stosowania :

Ciśnienie nominalne PN [bar]	Największe ciśnienie robocze[w bar] przy temp. czynnika (°C)						
	do 120 °C	200 °C	250 °C	300 °C	350 °C	400 °C	450 °C
P250GH	40	35	32	28	24	21	18
X6CrNiTi18-10	40	36	34	32			
GX5CrNiMo19-11-2	40	26	24	32			

Szczegółowe informacje zawiera wykres „Dopuszczalne parametry robocze armatury dla stosowanych materiałów” (Układ p/t) w części IV katalogu.


Materiały podstawowe:

Nazwa części	Materiał		
	standard	wykonanie WM i WMO	kwasoodporne
Kadłub -DN 15-25 -DN 32-50	P250GH	P250GH	X6CrNiTi18-10 GX5CrNiMo19-11-2
Siedlisko kadłuba -DN 15-25 -DN 32-50	X17CrNi16-2 18-8 Cr-Ni	X17CrNi16-2 18-8 Cr-Ni	X6CrNiTi18-10 GX5CrNiMo19-11-2
Pokrywa	P250GH	P250GH	X6Cr Ni Ti18-10
Siedlisko grzyba -DN 15-25 -DN 32-50	X30Cr13 X30Cr13	X17CrNi16-2 Cr-Ni 18-8	X6CrNiTi18-10
Uszczelnienie	Grafit	Grafit	Grafit

Uwagi :

1. Wymagania i badania techniczne zaworów wg PN-EN 12266-1.
2. Klasa szczelności D wg PN-EN 12266-1 (na życzenie klienta wykonujemy zawory na wyższe klasy szczelności).
3. Świadectwo odbioru wg życzenia Klienta-wg PN-EN 10204.
4. Zawory w wykonaniu morskim -WM wykonujemy zgodnie z normą PN-W-74017, na życzenie Klienta zawory mogą podlegać odbiorowi Towarzystw Klasyfikacyjnych: GL, LRS, BV, DNV, PMPC (RMRS), ABS, RINA.

UWAGA – W zapytaniu / zamówieniu prosimy o podanie norm i typu przyłącza oraz medium i parametry pracy.

	<i>Producent i dostawca:</i> Fabryka Armatur „Głuchołazy” S.A.	<i>Adres:</i> 48-340 Głuchołazy ul. Wrocławska 1A	<i>tel.:</i> 077 / 439 19 44 <i>fax:</i> 077 / 439 19 46 <i>e-mail:</i> fag@fagsa.com.pl http://www.fagsa.com.pl
---	--	---	--

Producent zastrzega możliwość wprowadzenia zmian w wyrobach bez powiadamiania.