



Fabryka Armatur
„Głucholazy” S.A.

Zawór zwrotny kołnierzowy prosty Nr kat. 464

DN 15÷25 / PN 10,0 MPa / Tmax=425°C

Rok wydania

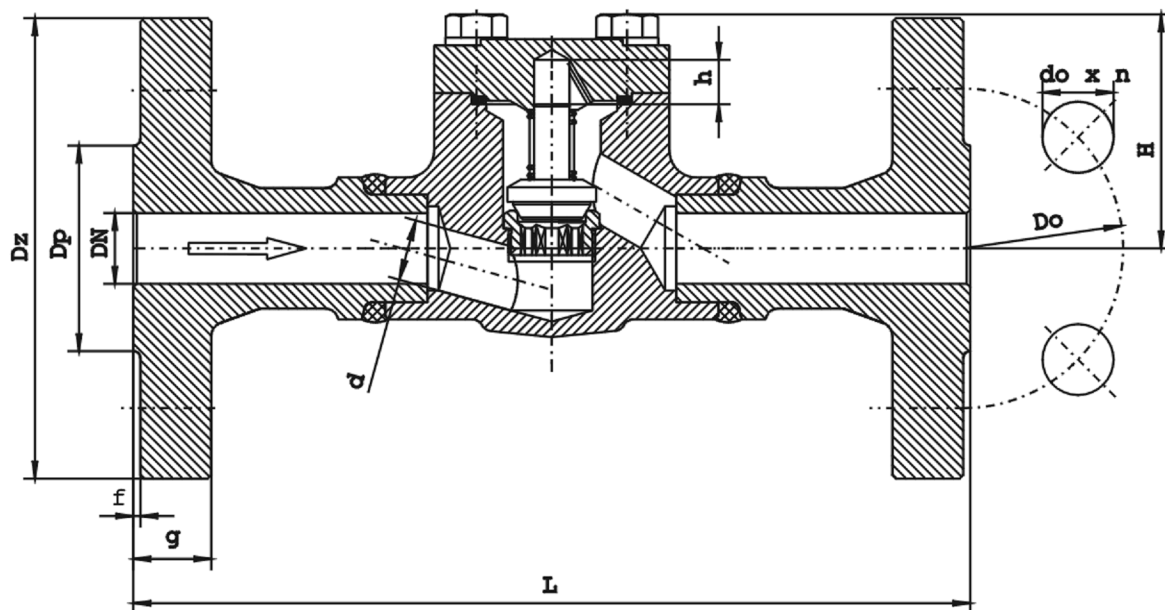
2010

Wydanie nr

V

Karta nr

028



Główne wymiary :

DN	Dz	Dp	Do	do x n	L	d	f	g	H	h	Masa kg
				mm							
15	105	45	75	14 x 4	210	10	2	20	52	10	2,1
20	130	58	90	18 x 4	230	13	2	22	56	13	2,4
25	140	68	100	18 x 4	230	18	2	24	65	15	3,9

Zastosowanie :

Zawory zwrotne, jako zawory jednokierunkowe, służą do zabezpieczania rurociągów oraz urządzeń przed wstecznym przepływem czynnika roboczego. Zawory można montować na rurociągach poziomych lub pionowych. Przy montowaniu na rurociągu należy zwracać uwagę na kierunek przepływu czynnika, który powinien być zgodny z oznaczeniem na kadłubie.

Czynnik roboczy :

Zawory przeznaczone są do wody, pary, oleju oraz innych neutralnych czynników ciekłych i gazowych w przedziale temperatur od -29°C do 425 °C

Zakres stosowania :

Ciśnienie nominalne PN [bar]	Największe ciśnienie robocze [w bar] przy temp. czynnika (°C)							
	-29 do 100°C	150°C	200°C	250°C	300°C	350°C	400°C	425°C
100	100	89	78	74	65	57	45	33

Szczegółowe informacje zawiera wykres „Dopuszczalne parametry robocze armatury dla stosowanych materiałów” (Układ p/t) w części IV katalogu.


Materiały podstawowe:

Nazwa części	Materiał
Kadłub	A105
Pokrywa	A105
Siedlisko kadłuba	X17CrNi16-2
Siedlisko grzyba	X30Cr13
Uszczelnienia	Grafit

Uwagi :

- Kołnierze zaworów wykonanie standard: z przyłągą „B2” wg PN-EN 1092-1, owiercone wg PN-EN 1092-1. Na życzenie wykonujemy inne rodzaje przyłągi zgodnie z PN-EN 1092-1, ANSI, BS, DIN lub też wg indywidualnych potrzeb klienta.
- Wykonujemy również zawory z kołnierzami na ciśnienia PN (6,3) [MPa] - Nr kat 454.
- Wymagania i badania techniczne zaworów wg PN-EN 12266-1.
- Klasa szczelności D wg PN-EN 12266-1 (na życzenie klienta wykonujemy zawory na wyższe klasy szczelności).
- Długość budowy wg PN-EN 558-1.
- Świadectwo odbioru wg życzenia Klienta-wg PN-EN 10204.

UWAGA – W zapytaniu / zamówieniu prosimy o podanie norm i typu przyłączy oraz medium i parametry pracy.

	<p><i>Producent i dostawca:</i></p> <p>Fabryka Armatur „Głucholazy” S.A.</p>	<p><i>Adres:</i></p> <p>48-340 Głucholazy ul. Wrocławska 1A</p>	<p><i>tel.:</i> 077 / 439 19 44 <i>fax:</i> 077 / 439 19 46 <i>e-mail:</i> fag@fagsa.com.pl <i>http:</i> www.fagsa.com.pl</p>
---	---	--	---

Producent zastrzega możliwość wprowadzenia zmian w wyrobach bez powiadamiania.