



Fabryka Armatur
„Gluchołazy” S.A.

Zawór zwrotny prosty z końcówkami do spawania

Nr kat. 464S

DN 32-150 / PN 10,0 MPa / Tmax=450°C

Rok wydania

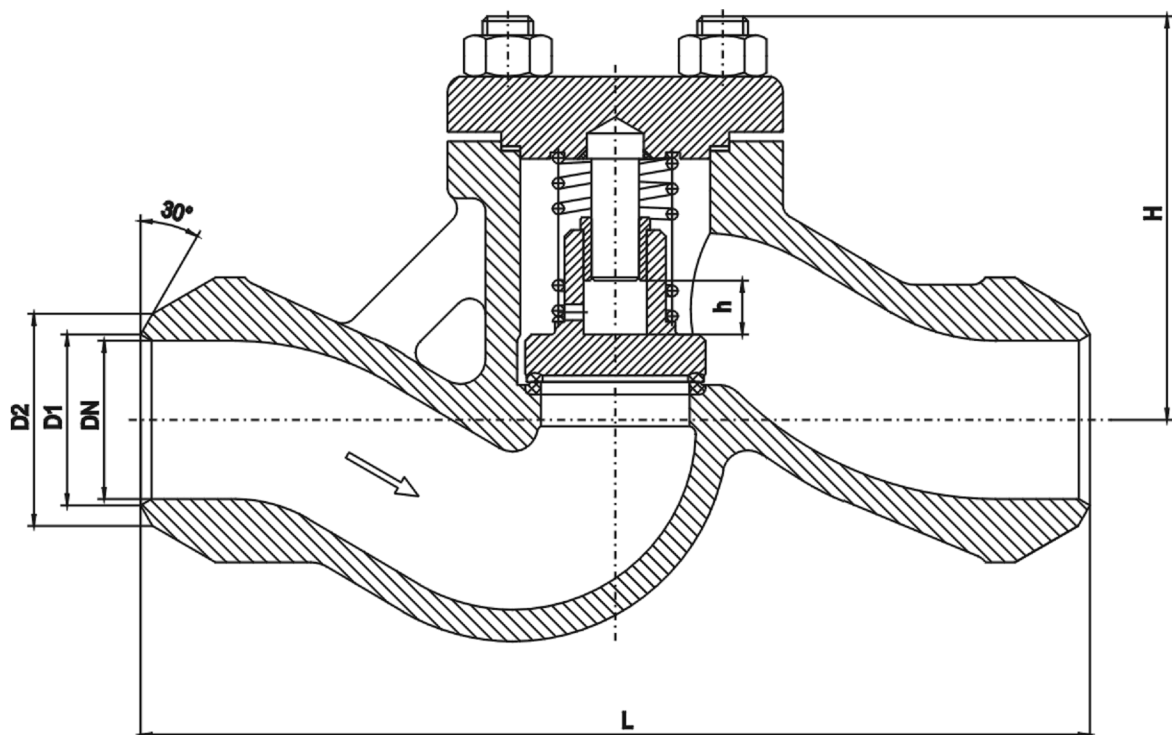
2010

Wydanie nr

V

Karta nr

031



Główne wymiary :

| DN | D ₁ | D ₂ | L | H | h | Masa |
|-----|----------------|----------------|-----|-----|----|-------|
| mm | | | | | | kg |
| 32 | 37 | 43 | 230 | 100 | 22 | 6,6 |
| 40 | 43 | 54 | 230 | 120 | 22 | 8,9 |
| 50 | 54 | 67 | 300 | 125 | 22 | 13,5 |
| 65 | 70 | 83 | 340 | 160 | 41 | 25,0 |
| 80 | 83 | 96 | 380 | 175 | 46 | 29,5 |
| 100 | 105 | 121 | 430 | 235 | 42 | 45,0 |
| 150 | 154 | 176 | 550 | 337 | 83 | 101,0 |

Zastosowanie :

Zawory zwrotne, jako zawory jednokierunkowe, służą do zabezpieczania rurociągów oraz urządzeń przed wstecznym przepływem czynnika roboczego. Przy montowaniu na rurociągach należy zwrócić uwagę na kierunek przepływu czynnika, który powinien być zgodny z oznaczeniem na kadłubie. Zawory można montować na rurociągach poziomych lub pionowych.

Czynnik roboczy :

Zawory przeznaczone są do wody, pary, oleju oraz innych neutralnych czynników ciekłych i gazowych w przedziale temperatur od -10°C do 450 °C.

Zakres stosowania :

| Ciśnienie nominalne PN [bar] | Największe ciśnienie robocze [w bar] przy temp. czynnika (°C) | | | | | | |
|------------------------------------|---------------------------------------------------------------|--------|--------|--------|--------|--------|--------|
| | - 10 do 120 °C | 200 °C | 250 °C | 300 °C | 350 °C | 400 °C | 450 °C |
| 100 | 100 | 80 | 70 | 60 | 56 | 50 | 44 |

Szczegółowe informacje zawiera wykres „Dopuszczalne parametry robocze armatury dla stosowanych materiałów” (Układ p/t) w części IV katalogu.


Materiały :

| Nazwa części | Materiał |
|---------------------------------------------|-------------------|
| Kadłub DN 32-40 DN 50-150 | P250GH GP240GH |
| Siedlisko kadłuba | 18-8 Cr-Ni |
| Siedlisko grzyba | X30Cr13 |
| Pokrywa - DN 32-50 - DN 65-150 | P250GH C22 |
| Uszczelnienie | Grafit |

Uwagi :

1. Wymagania i badania techniczne zaworów wg PN-EN 12266-1.
2. Klasa szczelności D wg PN-EN 12266-1.
3. Świadectwo odbioru wg życzenia Klienta-wg PN-EN 10204.

UWAGA – W zapytaniu / zamówieniu prosimy o podanie norm i typu przyłącza oraz medium i parametry pracy.

| | | | |
|-------------------------------------------------------------------------------------|-----------------------------------------------------------------------------------------|----------------------------------------------------------------------------|---------------------------------------------------------------------------------------------------------------------------------------------------------------------------------------------------------------------------|
|  | <p><i>Producent i dostawca:</i></p> <p>Fabryka Armatur „Głucholazy” S.A.</p> | <p><i>Adres:</i></p> <p>48-340 Głucholazy ul. Wrocławska 1A</p> | <p><i>tel.:</i> 077 / 439 19 44 <i>fax:</i> 077 / 439 19 46 <i>e-mail:</i> fag@fagsa.com.pl <i>http:</i> www.fagsa.com.pl</p> |
|-------------------------------------------------------------------------------------|-----------------------------------------------------------------------------------------|----------------------------------------------------------------------------|---------------------------------------------------------------------------------------------------------------------------------------------------------------------------------------------------------------------------|

Producent zastrzega możliwość wprowadzenia zmian w wyrobach bez powiadamiania.