



Fabryka Armatur  
„Głucholazy” S.A.

# Zawór zwrotny prosty z końcówkami do spawania

Nr kat. 564S

DN 15÷50 / PN 16,0 MPa / Tmax=450°C

Rok wydania

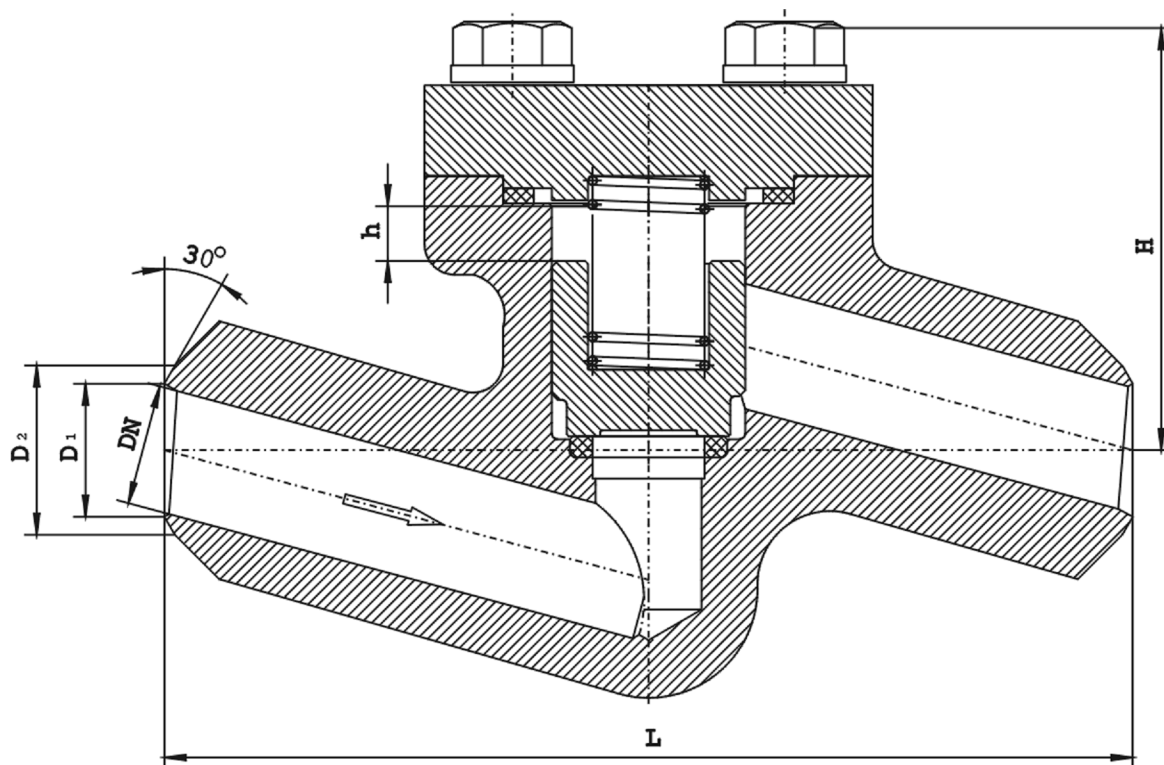
2010

Wydanie nr

V

Karta nr

032



## Główne wymiary :

DN	D <sub>1</sub>	D <sub>2</sub>	L	H	h	Masa
mm						kg
15	17	24	160	72	10	1,4
20	22	28	160	72	10	2,2
25	27	34	160	102	14	2,9
32	35	43	180	112	16	6,0
40	41	49	210	112	16	8,0
50	52	60	250	149	10	13,0

**Zastosowanie :**

Zawory zwrotne, jako zawory jednokierunkowe, służą do zabezpieczania rurociągów oraz urządzeń przed wstecznym przepływem czynnika roboczego. Zawory można montować na rurociągach poziomych lub pionowych. Przy montowaniu na rurociągu należy zwracać uwagę na kierunek przepływu czynnika, który powinien być zgodny z oznaczeniem na kadłubie.

**Czynnik roboczy :**

Zawory przeznaczone są do wody, pary, oleju oraz innych neutralnych czynników ciekłych i gazowych w przedziale temperatur od -10 °C do 450 °C.

**Zakres stosowania :**

Ciśnienie nominalne  PN [bar]	Największe ciśnienie robocze [w bar] przy temp. czynnika (°C)							
	-10 do 100°C	200°C	250°C	(300°C)	(350°C)	(400°C)	(425°C)	(450°C)
160	160	130	112	96	90	80	72	51

Szczegółowe informacje zawiera wykres „Dopuszczalne parametry robocze armatury dla stosowanych materiałów” (Układ p/t) w części IV katalogu.


**Materiały podstawowe:**

Nazwa części	Materiał	
	DN 15-40	DN 50
Kadłub	P250GH	
Pokrywa	P250GH	C22
Siedlisko kadłuba	18-8 Cr-Ni	
Siedlisko grzyba	X30Cr13	
Uszczelnienia	Grafit	

**Uwagi :**

1. Wymagania i badania techniczne zaworów wg PN-EN 12266-1.
2. Klasa szczelności D wg PN-EN 12266-1 (na życzenie klienta wykonujemy zawory na wyższe klasy szczelności).
3. Świadectwo odbioru wg życzenia Klienta-wg PN-EN 10204.

**UWAGA** – W zapytaniu / zamówieniu prosimy o podanie norm i typu przyłącza oraz medium i parametry pracy.

	<i>Producent i dostawca:</i>	<i>Adres:</i>	<i>tel.: 077 / 439 19 44</i>
	<b>Fabryka Armatur „Głucholazy” S.A.</b>	<b>48-340 Głucholazy ul. Wrocławska 1A</b>	<i>fax: 077 / 439 19 46</i> <i>e-mail:</i> <a href="mailto:fag@fagsa.com.pl">fag@fagsa.com.pl</a> <a href="http://www.fagsa.com.pl">http: www.fagsa.com.pl</a>

Producent zastrzega możliwość wprowadzenia zmian w wyrobach bez powiadamiania.