



Fabryka Armatur
„Głucholazy” S.A.

Zawór zwrotny prosty z końcówkami do spawania

Nr kat. 482

DN 15÷50 / PN 25÷50 MPa / T_{max}=650°C

Rok wydania

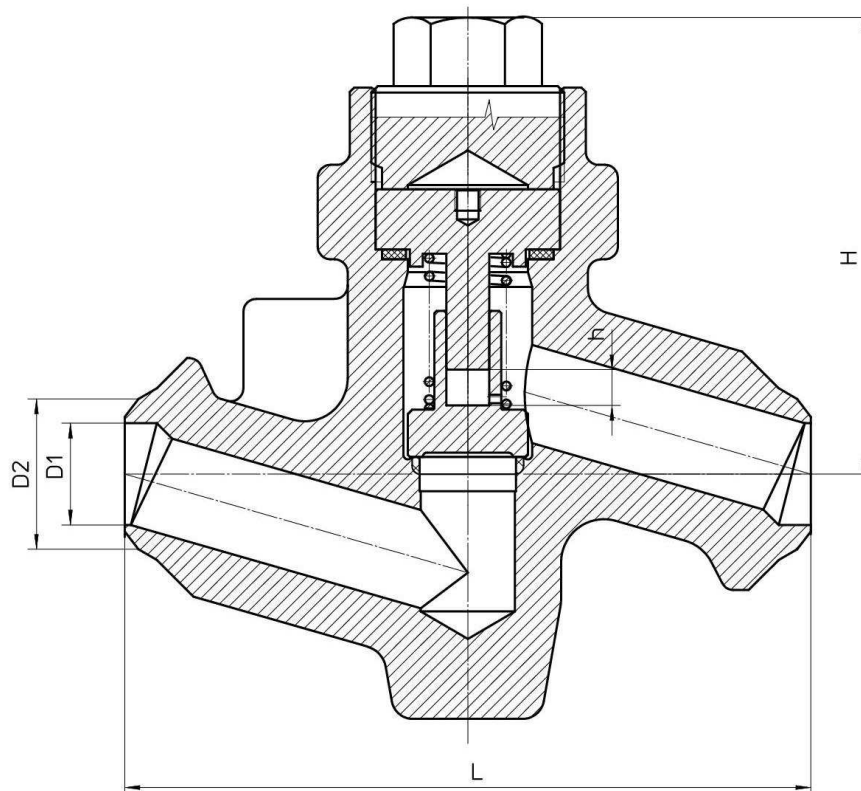
2010

Wydanie nr

V

Karta nr

034



Główne wymiary :

DN	D ₁			D ₂			L	H	h	Masa
	PN250	PN 320	PN 500	PN250	PN 320	PN 500				
	mm									kg
15	16,0	15,0	16,5	22	22	32	160	106	10	
20	20,0	20,0	20,0	27	28	38	160	106	10	
25	26,5	24,0	23,5	35	35	47	160	106	10	
32	30,0	30,0	30,0	40	40	58	250	150	20	
40	38,5	36,0	33,5	49	49	66	250	150	20	
50	45,0	49,5	45,0	61	77	86	250	150	20	

Zastosowanie :

Zawory zwrotne, jako zawory jednokierunkowe, służą do zabezpieczania rurociągów oraz urządzeń przed wstecznym przepływem czynnika roboczego. Zawory można montować na rurociągach poziomych lub pionowych. Przy montowaniu na rurociągu należy zwracać uwagę na kierunek przepływu czynnika, który powinien być zgodny z oznaczeniem na kałużbie.

Czynnik roboczy :

Zawory przeznaczone są do wody, pary, oleju oraz innych neutralnych czynników ciekłych i gazowych w przedziale temperatur od -10°C do 650 °C.

Zakres stosowania :

Materiał	PN	Największe ciśnienie robocze [w bar] przy temp. czynnika [°C]												
		100	300	400	450	500	510	530	550	580	600	620	640	650
P250GH	320	320	308	216	132									
	500	500	400	320	235									
13CrMo4-5	320	320	320	320	320	266	223	150	93					
	500	500	500	500	500	383	324	218	137					
16Mo3	320	320	320	298	288	179	136	86						
	500	500	500	453	437	290	231	146						
11CrMo9-10	320	320	320	320	320	286	250	188	138	88				
	500	500	500	500	500	421	368	281	212	137				
X10CrMoVnb9-1	500	500	500	500	500	500	500	500	453	359	281	212	181	137

Szczegółowe informacje zawiera wykres „Dopuszczalne parametry robocze armatury dla stosowanych materiałów” (Układ p/t) w części IV katalogu.


Materiały podstawowe:

Nazwa części	Materiał				
	Tmax 450°C	Tmax 530°C	Tmax 550°C	Tmax 580°C	Tmax 650°C
Kałużba	P250GH	16Mo3	X30Cr13Mo4-5	11CrMo9-10	X10CrMoVnb9-1
Pokrywa					
DN 15-25	P250GH		11CrMo9-10		X10CrMoVnb9-1
DN 32-50	GP240GH		GX17CrNi16-2Mo5-5		
Siedlisko kałużba	Skwam-IG			Stellit	
Siedlisko grzyba	X30Cr13			Stellit	
Uszczelnienia				Grafit	

Uwagi :

1. Wymagania i badania techniczne zaworów wg PN-EN 12266-1.
2. Klasa szczelności D wg PN-EN 12266-1 (na życzenie klienta wykonujemy zawory na wyższe klasy szczelności).
3. Świadectwo odbioru wg życzenia Klienta-wg PN-EN 10204.

UWAGA – W zapytaniu / zamówieniu prosimy o podanie norm i typu przyłącza oraz medium i parametry pracy.

	<i>Producent i dostawca:</i> Fabryka Armatur „Głucholazy” S.A.	<i>Adres:</i> 48-340 Głucholazy ul. Wrocławska 1A	<i>tel.:</i> 077 / 439 19 44 <i>fax:</i> 077 / 439 19 46 <i>e-mail:</i> fag@fagsa.com.pl http://www.fagsa.com.pl
-------------------------------------------------------------------------------------	------------------------------------------------------------------------------	-----------------------------------------------------------------	----------------------------------------------------------------------------------------------------------------------------------------------------------------------------------------------------------

Producent zastrzega możliwość wprowadzenia zmian w wyrobach bez powiadamiania.