



Fabryka Armatur
„Głucholazy” S.A.

Zawór zwrotny klapowy kołnierzowy Nr kat. KZW

DN 400 / PN 4,0 MPa / Tmax=400°C

Rok wydania

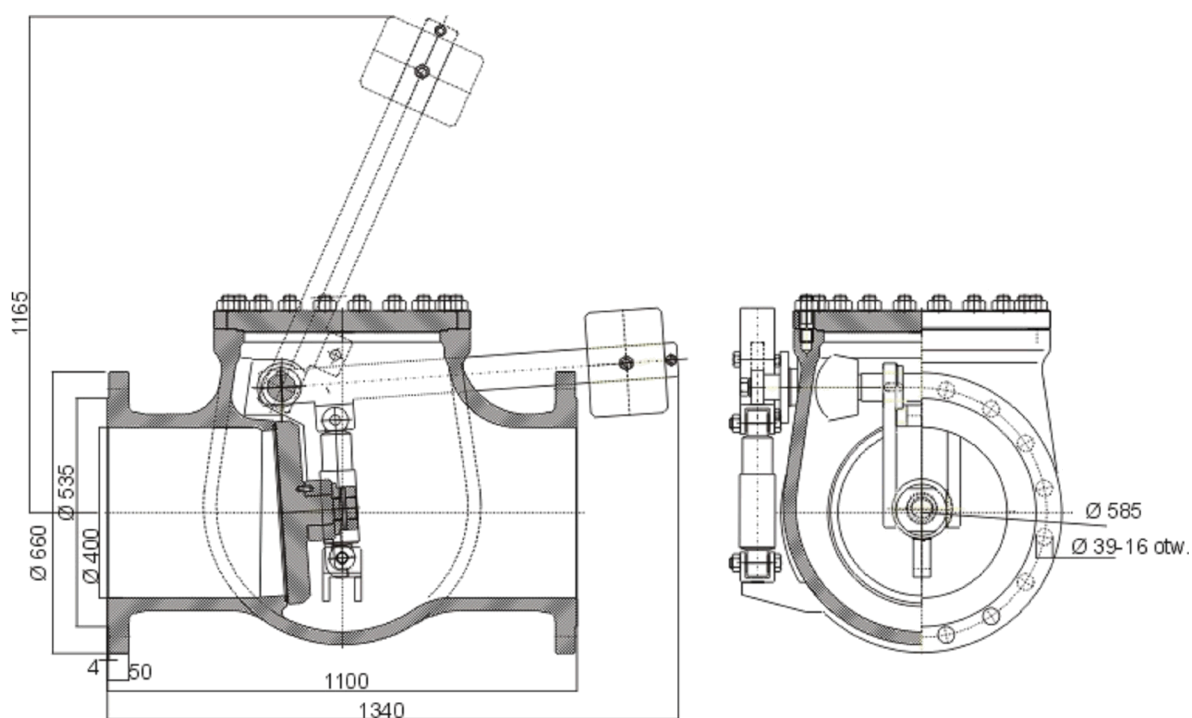
2010

Wydanie nr

V

Karta nr

037



Zastosowanie :

Zawory zwrotne klapowe, jako zawory jednokierunkowe, służą do zabezpieczania rurociągów oraz urządzeń przed wstecznym przepływem czynnika roboczego. Zawory można montować na rurociągach poziomych lub pionowych. Przy montowaniu na rurociągu należy zwracać uwagę na kierunek przepływu czynnika, który powinien być zgodny z oznaczeniem na kadłubie (pod organ zamykający) przepływ czynnika do góry.

Czynnik roboczy :

Zawory przeznaczone są do wody, pary, kondensatu pary, oleju oraz innych neutralnych czynników ciekłych i gazowych w przedziale temperatur od -10°C do 400 °C.

Zakres stosowania :

Ciśnienie nominalne PN [bar]	Największe ciśnienie robocze przy temp. czynnika [K] (°C)					
	263 do 393 K - 10 do 120 °C	473 K 200 °C	523 K 250 °C	573 K 300 °C	623 K 350 °C	673 K 400 °C
40	40	35	32	28	24	21

Szczegółowe informacje zawiera wykres „Dopuszczalne parametry robocze armatury dla stosowanych materiałów” (Układ p/t) w części IV katalogu.

Materiały :

Nazwa części	Materiał
Kadłub	GP240GH
Pokrywa	C22
Grzyb	C22
Siedlisko grzyba	18-8 Cr-Ni
Siedlisko	18-8 Cr-Ni
Uszczelnienie	Grafit


Wyposażenie:

Zawór może być wyposażony w dźwignię z ciężarem wspomagającym zamykanie i dodatkowo w tłumik uderzeń.

Uwagi :

- Kołnierze zaworów wykonanie standard: z przyłąć-„B1” i owiercenie wg PN-EN 1092-1. Na życzenie wykonujemy inne rodzaje przyłąć zgodnie z PN-EN 1092-1, ANSI, BS, DIN lub też wg indywidualnych potrzeb klienta.
- Wykonujemy również zawory z kołnierzami na ciśnienia PN (0,6 ÷2,5) [MPa].
- Wymagania i badania techniczne zaworów wg PN-EN 12266-1.
- Klasa szczelności D wg PN-EN 12266-1.
- Długość budowy wg PN-EN 558.
- Świadectwo odbioru wg życzenia Klienta-wg PN-EN 10204.

UWAGA – W zapytaniu / zamówieniu prosimy o podanie norm i typu przyłąć oraz medium i parametry pracy.

	<p><i>Producent i dostawca:</i></p> <p>Fabryka Armatur „Głucholazy” S.A.</p>	<p><i>Adres:</i></p> <p>48-340 Głucholazy ul. Wrocławska 1A</p>	<p>tel.: 077 / 439 19 44 fax: 077 / 439 19 46 e-mail: fag@fagsa.com.pl http: www.fagsa.com.pl</p>
---	---	--	---

Producent zastrzega możliwość wprowadzenia zmian w wyrobach bez powiadamiania.