



Fabryka Armatur  
„Gluchołazy” S.A.

## Zawór zaporowo-zwrotny kołnierzowy Nr kat. 465-prosty

Odmiany:

- 465WM-wykonanie morskie
- 465A-wykonanie kwasoodporne

**DN 15÷25 / PN 4,0 MPa / Tmax=450°C\***

Rok wydania

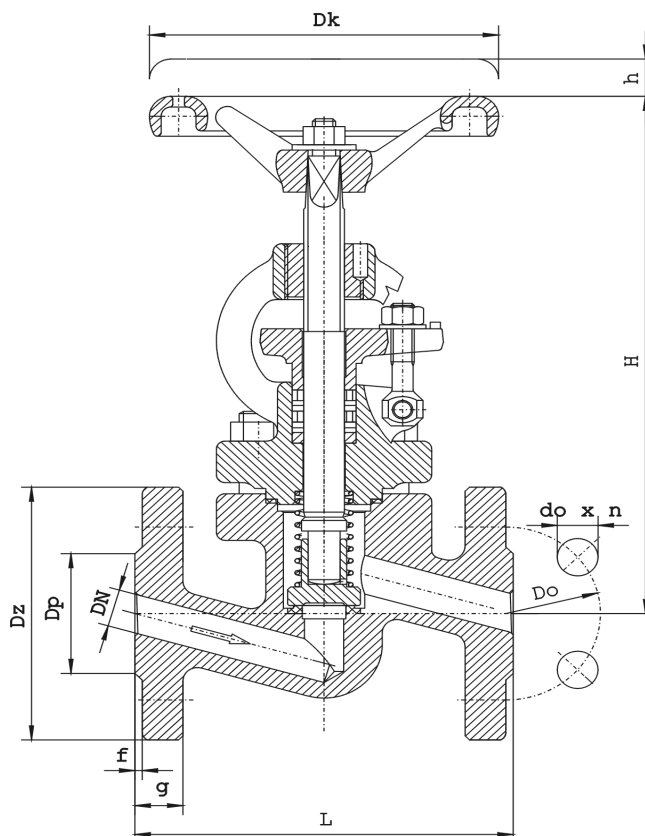
**2010**

Wydanie nr

**V**

Karta nr

**039**



### Główne wymiary:

| DN | Dz  | Dp | D <sub>0</sub> | d <sub>0</sub> x n | L   | f | g  | H   | h  | D <sub>K</sub> | Masa |
|----|-----|----|----------------|--------------------|-----|---|----|-----|----|----------------|------|
| mm |     |    |                |                    |     |   |    |     |    |                | kg   |
| 15 | 95  | 45 | 65             | 14 x 4             | 130 | 2 | 16 | 185 | 11 | 120            | 4,60 |
| 20 | 105 | 58 | 75             | 14 x 4             | 150 | 2 | 18 | 185 | 11 | 120            | 5,30 |
| 25 | 115 | 68 | 85             | 14 x 4             | 160 | 2 | 18 | 185 | 11 | 120            | 6,00 |

\* dla wykonań kwasoodpornych (A) materiał: 1.4541 (X6CrNiTi18-10) Tmax; od -196°C do +300°C.

## Zastosowanie :

Zawory zaporowo-zwrotne są zaworami jednokierunkowymi i służą do zabezpieczenia rurociągów przed wstecznym przepływem czynnika roboczego. Dodatkowa funkcja zaporowa pozwala na odcięcie przepływu czynnika roboczego. Zawory należy montować na rurociągach pionowych lub poziomych kółkiem do góry. Przy montowaniu na rurociągach należy zwrócić uwagę na kierunek przepływu czynnika, który powinien być zgodny z oznaczeniem na kadłubie.

## Czynnik roboczy :

Zawory przeznaczone są do wody, pary, oleju oraz innych neutralnych czynników ciekłych i gazowych w przedziale temperatur od -10°C do 450 °C , w wykonaniu morskim „WM”- do pracy w warunkach morskich i do wody morskiej. w wykonaniu kwasoodpornym do czynników aktywnych chemicznie takich jak kwasy, zasady roztwory soli itp. w zakresie stężeń uwarunkowanych odpornością chemiczną materiałów użytych do budowy zaworów.

## Zakres stosowania :

| Ciśnienie nominalne<br>PN<br>[bar] | Największe ciśnienie robocze[w bar] przy temp. czynnika<br>(°C) |        |        |        |        |        |        |
|------------------------------------|---|--------|--------|--------|--------|--------|--------|
|                                    | do 120 °C   | 200 °C | 250 °C | 300 °C | 350 °C | 400 °C | 450 °C |
| <b>P250GH</b>                      | 40  | 35     | 32     | 28     | 24     | 21     | 18     |
| <b>X6CrNiTi18-10</b>               | 40  | 36     | 34     | 32     |        |        |        |

Szczegółowe informacje zawiera wykres „Dopuszczalne parametry robocze armatury dla stosowanych materiałów” (Układ p/t) w części IV katalogu.


## Materiały podstawowe:

| Nazwa części      | Materiał    |                   |               |
|-------------------|-------------|-------------------|---------------|
|                   | standard    | wykonanie morskie | kwasoodporne  |
| Kadłub            | P250GH      | P250GH            | X6CrNiTi18-10 |
| Siedlisko kadłuba | 18-8 Cr-Ni  | 18-8 Cr-Ni        | X6CrNiTi18-10 |
| Pokrywa           | P250GH      | P250GH            | X6CrNiTi18-10 |
| Trzpień           | X30Cr13     | X17CrNi16-2       | 18-8 Cr-Ni    |
| Siedlisko grzyba  | 18-8 C r-Ni | 18-8 Cr-Ni        | 18-8 Cr-Ni    |
| Uszczelnienia     | Grafit      | Grafit            | Grafit        |

## Uwagi :

- Kołnierze zaworów wykonanie standard: z przyłągą „B1” wg PN-EN 1092-1, owiercone wg PN-EN 1092-1. Na życzenie wykonujemy inne rodzaje przyłgi zgodnie z PN-EN 1092-1, ANSI, BS, DIN lub też wg indywidualnych potrzeb klienta.
- Wykonujemy również zawory z kołnierzami na ciśnienia PN (0,6 ÷2,5) [MPa ].
- Wymagania i badania techniczne zaworów wg PN-EN 12266-1.
- Klasa szczelności wg PN-EN12266-1:
  - dla funkcji zwrotnej - D
  - dla funkcji zaporowej - A
- Długość zabudowy wg PN-EN 558.
- Świadectwo odbioru wg życzenia Klienta – wg PN-EN 10204.
- Zawory w wykonaniu morskim-WM wykonujemy zgodnie z normą PN-W-74017, na życzenie Klienta zawory mogą podlegać odbiorowi Towarzystw Klasyfikacyjnych: GL, LRS, BV, DNV, PMPC (RMRS), ABS, RINA.

**UWAGA** – W zapytaniu / zamówieniu prosimy o podanie norm i typu przyłącza oraz medium i parametry pracy.

|   |  |   |  |
|---|--|---|--|
|  | <i>Producent i dostawca:</i><br><b>Fabryka Armatur<br/>„Głucholazy” S.A.</b> | <i>Adres:</i><br><b>48-340 Głucholazy<br/>ul. Wrocławska 1A</b> | <i>tel.:</i> 077 / 439 19 44<br><i>fax:</i> 077 / 439 19 46<br><i>e-mail:</i><br><a href="mailto:fag@fagsa.com.pl">fag@fagsa.com.pl</a><br><a href="http://www.fagsa.com.pl">http://www.fagsa.com.pl</a> |
|---|--|---|--|

Producent zastrzega możliwość wprowadzenia zmian w wyrobach bez powiadamiania.