



Fabryka Armatur  
„Głuchołazy” S.A.

## Zawór zaporowo-zwrotny kołnierzowy prosty

Nr kat. 468

Odmiany:

- 468WM-wykonanie morskie
- 468A-wykonanie kwasoodporne

**DN 15÷300 / PN 4,0 MPa / Tmax=450°C\***

Rok wydania

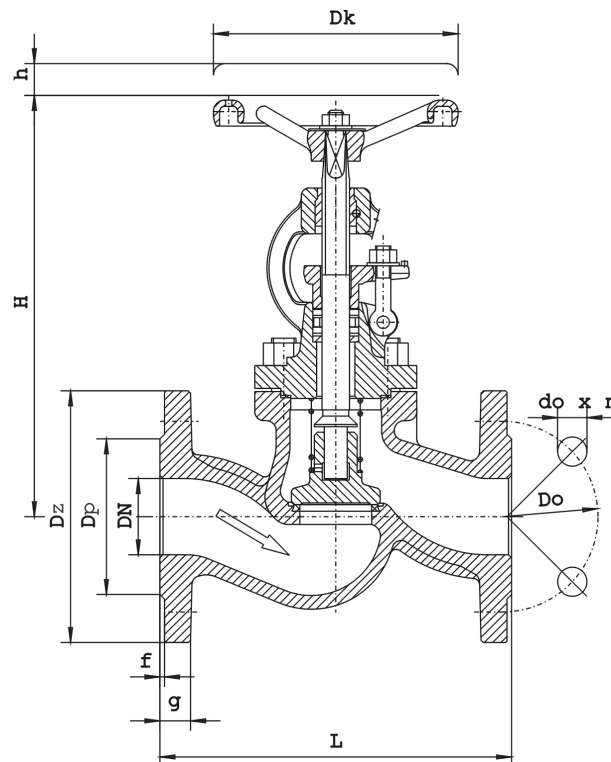
**2010**

Wydanie nr

**V**

Karta nr

**041**



### Główne wymiary:

DN	Dz	Dp	D <sub>0</sub>	d <sub>0</sub> x n	L	f	g	H	h	D <sub>K</sub>	Masa kg
mm											
15	Zamiennie zawory zgodne z kartą katalogową nr 40 (Zawór zaporowo-zwrotny Nr kat. 465)										
20											
25											
32	140	78	100	18 x 4	180	2	18	260	10	160	11,0
40	150	88	110	18 x 4	200	2	18	270	12	160	12,3
50	165	102	125	18 x 4	230	2	20	280	16	160	16,0
65	185	122	145	18 x 8	290	2	22	320	16	200	27,5
80	200	138	160	18 x 8	310	2	24	370	20	250	36,0
100	235	162	190	22 x 8	350	2	24	402	25	320	52,0
125	270	188	220	26 x 8	400	2	26	436	40	320	60,0
150	300	218	250	26 x 8	480	2	28	496	45	360	86,0
200	375	285	320	30 x 12	600	2	34	576	60	400	175,0
250	450	345	385	33 x 12	730	2	38	665	65	500	326,0
300	515	410	450	33 x 16	850	2	42	777	160	640	

\* dla wykonań kwasoodpornych (A) mat. **GX5CrNiMo19-11-2** Tmax; od -196°C do +300° C

## Zastosowanie :

Zawory zaporowo-zwrotne są zaworami jednokierunkowymi i służą do zabezpieczenia rurociągów przed wstecznym przepływem czynnika roboczego. Dodatkowa funkcja zaporowa pozwala na odcięcie przepływu czynnika roboczego. Zawory należy montować na rurociągach poziomych kółkiem do góry. Przy montowaniu na rurociągach należy zwrócić uwagę na kierunek przepływu czynnika, który powinien być zgodny z oznaczeniem na kadłubie.

## Czynnik roboczy :

Zawory przeznaczone są do wody, pary, oleju oraz innych neutralnych czynników ciekłych i gazowych w przedziale temperatur od -10°C do 450°C, w wykonaniu morskim „WM”- do pracy w warunkach morskich i do wody morskiej-w wykonaniu kwasoodpornym do czynników aktywnych chemicznie takich jak kwasy, zasady roztwory soli itp.

## Zakres stosowania :

Ciśnienie nominalne PN [bar]	Największe ciśnienie robocze[w bar] przy temp. czynnika (°C)						
	(- 10 do 120°C)	(200 °C)	(250 °C)	( 300 °C)	(350 °C)	(400°C)	(450 °C)
GP240GH	40	35	32	28	24	21	18
GX5CrNiMo19-11-2	40	26	24				

Szczegółowe informacje zawiera wykres „Dopuszczalne parametry robocze armatury dla stosowanych materiałów” (Układ p/t) w części IV katalogu.

Przy funkcji zaporowej, różnica ciśnienia między wlotem a wylotem dla zaworów DN 125 - 300 nie może przekraczać wartości podanych w tabeli.

DN [mm]	125	150	200	250	300
Δp [bar]	33	21	14	9	6


## Materiały podstawowe:

Nazwa części	Materiał		
	standard	wykonanie morskie	kwasoodporne
Kadłub	GP240GH	GP240GH	GX5CrNiMo19-11-2
Siedlisko kadłub	18-8 Cr-Ni	18-8 Cr-Ni	GX5CrNiMo19-11-2
Pokrywa - DN 15-50 - DN 65-300	P250GH GP240GH	P250GH GP240GH	X6CrNiMoTi17-12-2 (X6CrNiTi18-10 ) GX5CrNiMo19-11-2
Trzpień	X30Cr13	X17CrNi16-2	X6CrNiTi18-10
Siedlisko grzyba - DN 15-50 - DN 65-80 -DN 100-300	X30Cr13 X30Cr13 18-8 Cr-Ni	X17CrNi16-2 18-8 Cr-Ni 18-8 Cr-Ni	18-8 Cr-Ni 18-8 Cr-Ni 18-8 Cr-Ni
Uszczelnienia	Grafit	Grafit	Grafit

## Uwagi :

- Kołnierze zaworów wykonanie standard: z przyłgą „B1” wg PN-EN 1092-1, owiercone wg PN-EN 1092-1. Na życzenie wykonujemy inne rodzaje przyłgi zgodnie z PN-EN 1092-1, ANSI, BS, DIN lub też wg indywidualnych potrzeb klienta.
- Wykonujemy również zawory z kołnierzami na ciśnienia PN (0,6 ÷ 2,5) [MPa].
- Wymagania i badania techniczne zaworów wg PN-EN 12266-1.
- Klasa szczelności wg PN-EN 12266-1:
  - dla funkcji zwrotnej - D
  - dla funkcji zaporowej - A
- Długość budowy wg PN-EN 558.
- Świadectwo odbioru wg życzenia Klienta wg PN-EN 10204.
- Zawory w wykonaniu morskim-WM wykonujemy zgodnie z normą PN-W-74017, na życzenie Klienta zawory mogą podlegać odbiorowi Towarzystw Klasyfikacyjnych: PRS, GL, LRS, BV, DNV, PMPC(RMRS),ABS, RINA.

**UWAGA** – W zapytaniu / zamówieniu prosimy o podanie norm i typu przyłącza oraz medium i parametry pracy.

	<i>Producent i dostawca:</i> <b>Fabryka Armatur „Głuchołazy” S.A.</b>	<i>Adres:</i> <b>48-340 Głuchołazy ul. Wrocławska 1A</b>	<i>tel.:</i> 077 / 439 19 44 <i>fax:</i> 077 / 439 19 46 <i>e-mail:</i> <a href="mailto:fag@fagsa.com.pl">fag@fagsa.com.pl</a> <a href="http://www.fagsa.com.pl">http://www.fagsa.com.pl</a>
---	--	---	--

Producent zastrzega możliwość wprowadzenia zmian w wyrobach bez powiadamiania.