



Fabryka Armatur
„Głucholazy” S.A.

Zawór zaporowo-zwrotny prosty z końcówkami do spawania

Nr kat. 468S

Odmiany:

- 468SWM-wykonanie morskie
- 468SA-wykonanie kwasoodporne

DN 15÷300 / PN 4,0 MPa / Tmax=450°C*

Rok wydania

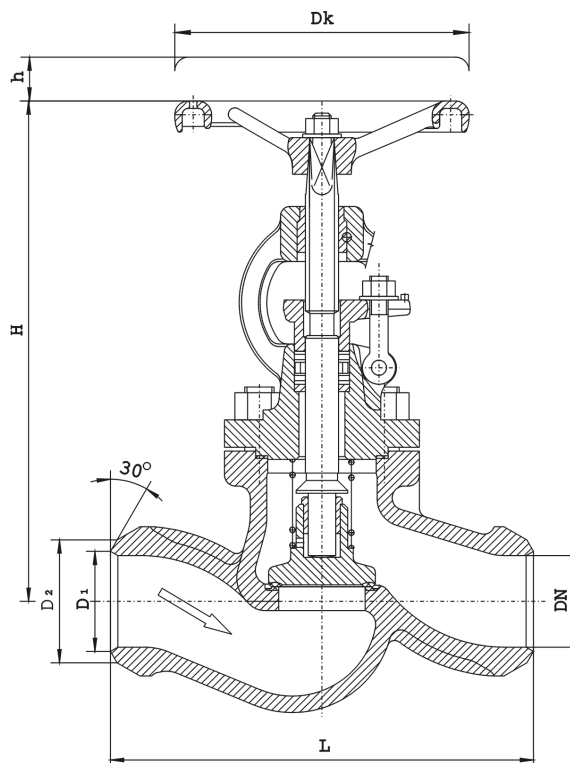
2010

Wydanie nr

V

Karta nr

042



Główne wymiary:

DN	D ₁	D ₂	L	H	h	D _k	Masa
mm							kg
15	Zamiennie zawory z kartą katalogową Nr 40 (Zawór zaporowo-zwrotny Nr kat. 465S)						
20							
25							
32							
40							
50							
65	70	83	290	320	25	200	21,4
80	82	96	310	370	27	250	26,0
100	105	121	350	405	37	320	50,0
125	132	147	400	436	58	320	63,0
150	159	176	480	496	70	360	91,0
200	208	228	600	576	92	400	172,0
250	257	282	730	665	110	500	176,0
300	325	331	850	777	160	640	

* dla wykonań kwasoodpornych (A) mat. **GX5CrNiMo19-11-2** Tmax; od -196°C do +300°C

Zastosowanie:

Zawory zaporowo-zwrotne są zaworami jednokierunkowymi i służą do zabezpieczenia rurociągów przed wstecznym przepływem czynnika roboczego. Dodatkowa funkcja zaporowa pozwala na odcięcie przepływu czynnika roboczego. Zawory należy montować na rurociągach pionowych i poziomych kółkiem do góry. Przy montowaniu na rurociągach należy zwrócić uwagę na kierunek przepływu czynnika, który powinien być zgodny z oznaczeniem na kadłubie.

Czynnik roboczy :

Zawory przeznaczone są do wody, pary, oleju oraz innych neutralnych czynników ciekłych i gazowych w przedziale temperatur od -10°C do 450 °C, w wykonaniu morskim „WM”- do pracy w warunkach morskich i do wody morskiej-w wykonaniu kwasoodpornym do czynników aktywnych chemicznie takich jak kwasy, zasady roztwory soli itp.

Zakres stosowania :

Ciśnienie nominalne PN [bar]	Największe ciśnienie robocze[w bar] przy temp. czynnika (°C)						
	- 10 do 120 °C	200 °C	250 °C	300 °C	350 °C	400 °C	450 °C
GP240GH	40	35	32	28	24	21	18
GX5CrNiMo19-11-2	40	26	24				

Szczegółowe informacje zawiera wykres „Dopuszczalne parametry robocze armatury dla stosowanych materiałów” (Układ p/t) w części IV katalogu.

Przy funkcji zaporowej, różnica ciśnienia między wlotem a wylotem dla zaworów DN 125 - 300 nie może przekraczać wartości podanych w tabeli.

DN [mm]	125	150	200	250	300
Δp [bar]	33	21	14	9	6


Materiały podstawowe:

Nazwa części	Materiał		
	standard	wykonanie morskie	kwasoodporne
Kadłub	GP240GH	GP240GH	GX5CrNiMo19-11-2
Siedlisko kadłub	18-8 Cr-Ni	18-8 Cr-Ni	GX5CrNiMo19-11-2
Pokrywa - DN 32-50 - DN 65-250	P250GH GP240GH	P250GH GP240GH	X6CrNiMoTi17-12-2 (X6CrNiTi18-10) GX5CrNiMo19-11-2
Trzpień	X30Cr13	X17CrNi16-2	X6CrNiTi18-10
Siedlisko grzyba - DN 32-50 - DN 65-80 - DN 100-300	X30Cr13 X30Cr13 18-8 C r-Ni	X17CrNi16-2 18-8 Cr-Ni 18-8 Cr-Ni	18-8 Cr-Ni 18-8 Cr-Ni 18-8 Cr-Ni
Uszczelnienia	Grafit	Grafit	Grafit

Uwagi :

1. Wymagania i badania techniczne zaworów wg PN-EN 12266-1.
2. Klasa szczelności wg PN-EN 12266-1:
 - dla funkcji zwrotnej - D
 - dla funkcji zaporowej - A
3. Świadectwo odbioru wg życzenia Klienta-wg PN-EN 10204.
4. Zawory w wykonaniu morskim-WM wykonujemy zgodnie z normą PN-W-74017, na życzenie Klienta zawory mogą podlegać odbiorowi Towarzystw Klasyfikacyjnych: GL, LRS, BV, DNV, PMPC (RMRS),

UWAGA – W zapytaniu / zamówieniu prosimy o podanie norm i typu przyłącza oraz medium i parametry pracy.

	<i>Producent i dostawca:</i> Fabryka Armatur „Głuchołazy” S.A.	<i>Adres:</i> 48-340 Głuchołazy ul. Wrocławska 1A	<i>tel.:</i> 077 / 439 19 44 <i>fax:</i> 077 / 439 19 46 <i>e-mail:</i> fag@fagsa.com.pl http: www.fagsa.com.pl
---	--	---	---

Producent zastrzega możliwość wprowadzenia zmian w wyrobach bez powiadamiania.