



Fabryka Armatur
„Głucholazy” S.A.

Zawór zaporowo - zwrotny kołnierzowy z mieszkowym uszczelnieniem dławnicy

Nr kat. 465M-prosty

Odmiana:

- 465AM-wykonanie kwasoodporne

DN 15÷25 / PN 4,0 MPa / Tmax=450°C*

Rok wydania

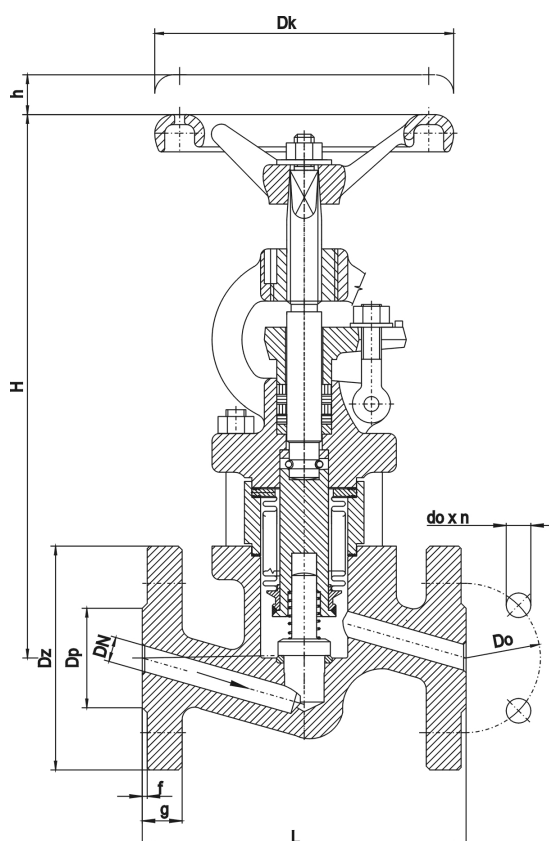
2010

Wydanie nr

V

Karta nr

044



Główne wymiary:

DN	Dz	Dp	D ₀	d ₀ x n	L	f	g	H	h	D _K	Masa
mm											kg
15	95	45	65	14 x 4	130	2	16	215	8	120	5,0
20	105	58	75	14 x 4	150	2	18	215	8	120	5,5
25	115	68	85	14 x 4	160	2	18	215	8	120	6,0

* dla wykonań kwasoodpornych (A) mat. 1.4541 (X6CrNiTi18-10) Tmax: od -196°C do +300°C

Zastosowanie :

Zawory zaporowe kołnierzowe z mieszkowym uszczelnieniem dławnicy można montować w dowolnym położeniu na rurociągach, zwracając jedynie uwagę na prawidłowy kierunek przepływu czynnika, który powinien być zgodny z oznaczeniem na kadłubie. Przeznaczone są do odcinania przepływu czynnika roboczego, stosować należy je wszędzie tam gdzie czynnik powoduje szczególne zagrożenie dla zdrowia ludzkiego i środowiska naturalnego. W wykonaniu z grzybem regulacyjnym służą ponadto do dławnienia przepływu.

Czynnik roboczy :

Zawory przeznaczone są do wody, pary, oleju oraz innych neutralnych czynników ciekłych i gazowych w przedziale temperatur od -10°C do 450 °C, w wykonaniu kwasoodpornym do czynników aktywnych chemicznie takich jak kwasy, zasady roztwory soli itp.

Zakres stosowania :

Ciśnienie nominalne PN [bar]	Największe ciśnienie robocze[w bar] przy temp. czynnika (°C)						
	do 120 °C	200 °C	250 °C	300 °C	350 °C	400 °C	450 °C
P250GH	40	35	32	28	24	21	18
X6CrNiTi18-10	40	36	34	32			

Szczegółowe informacje zawiera wykres „Dopuszczalne parametry robocze armatury dla stosowanych materiałów” (Układ p/t) w części IV katalogu.


Materiały podstawowe:

Nazwa części	Materiał	
	standard	kwasoodporne
Kadłub	P250GH	X6CrNiTi18-10
Siedlisko kadłuba	18-8 Cr-Ni	X6CrNiTi18-10
Pokrywa	P250GH	X6CrNiTi18-10
Trzpień	X30Cr13	X6CrNiTi18-10
Siedlisko grzyba	18-8 C r-Ni	18-8 Cr-Ni
Mieszek	18-8 Cr-Ni	18-8 Cr-Ni
Uszczelnienia	Grafit	Grafit

Uwagi :

1. Kołnierze zaworów wykonanie standard: z przylgą „B1” wg PN-EN 1092-1, owiercone wg PN-EN 1092-1. Na życzenie wykonujemy inne rodzaje przyłgi zgodnie z: PN-EN 1092-1, ANSI, BS, DIN lub też wg indywidualnych potrzeb klienta.
2. Wykonujemy również zawory z kołnierzami na ciśnienia PN (0,6 ÷2,5) [MPa].
3. Wymagania i badania techniczne zaworów wg PN-EN 12266-1.
4. Klasa szczelności A wg PN-EN 12266-1.
5. Długość budowy wg PN-EN 558-1.
6. Świadectwo odbioru wg życzenia Klienta-wg PN-EN 10204.

UWAGA – W zapytaniu / zamówieniu prosimy o podanie norm i typu przyłącza oraz medium i parametry pracy.

	<i>Producent i dostawca:</i> Fabryka Armatur „Głucholazy” S.A.	<i>Adres:</i> 48-340 Głucholazy ul. Wrocławska 1A	<i>tel.:</i> 077 / 439 19 44 <i>fax:</i> 077 / 439 19 46 <i>e-mail:</i> fag@fagsa.com.pl http://www.fagsa.com.pl
---	--	---	--

Producent zastrzega możliwość wprowadzenia zmian w wyrobach bez powiadamiania.