



Fabryka Armatur  
„Gluchołazy” S.A.

## Zawór zaporowo-zwrotny kołnierzowy z mieszkowym uszczelnieniem dławnicy Nr kat. 468M-prosty

Odmiana:

- 468AM-wykonanie kwasoodporne

**DN 15÷80 / PN 4,0 MPa / Tmax=450°C \***

Rok wydania

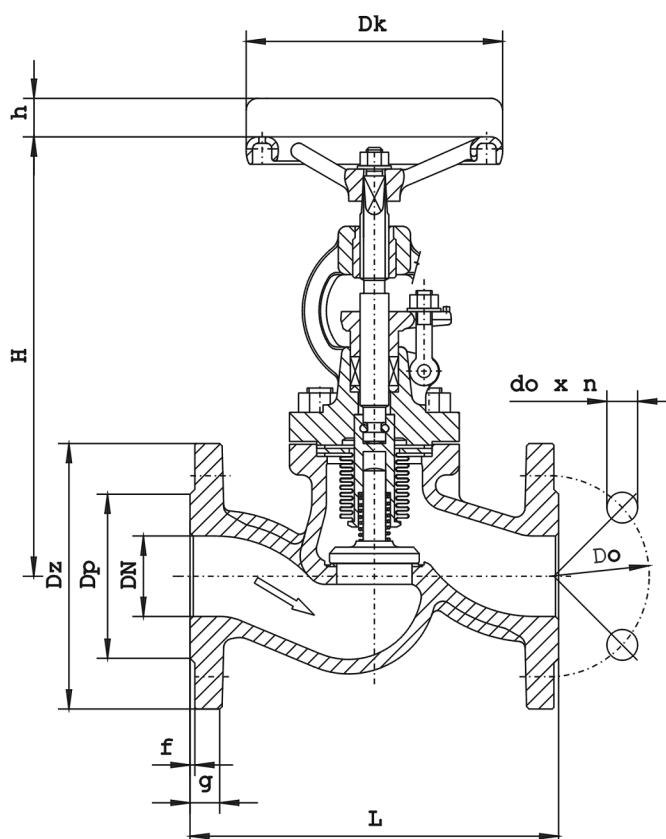
**2010**

Wydanie nr

**V**

Karta nr

**045**



### Główne wymiary:

DN	Dz	Dp	D <sub>0</sub>	d <sub>o</sub> x n	L	f	g	H	h	D <sub>K</sub>	Masa kg
mm											
15	Zamiennie zawory zgodne z kartą katalogową Nr 044 (Zawór zaporowo-zwrotny Nr kat 465M )										
20											
25											
32	140	78	100	18 x 4	180	2	18	260	10	160	11,0
40	150	88	110	18 x 4	200	2	18	270	13	160	12,3
50	165	102	125	18 x 4	230	2	20	275	15	160	16,0
65	185	122	145	18 x 8	290	2	22	320	15	200	27,5
80	200	138	160	18 x 8	310	2	24	370	18	250	36,0

\* dla wykonań kwasoodpornych (A) mat. **GX5CrNiMo19-11-2** Tmax: od -196°C do +250° C

## Zastosowanie :

Zawory zaporowo-zwrotne są zaworami jednokierunkowymi i służą do zabezpieczenia rurociągów przed wstecznym przepływem czynnika roboczego. Dodatkowa funkcja zaporowa pozwala na odcięcie przepływu czynnika roboczego. Zawory można montować w dowolnym położeniu na rurociągach. Stosować je należy wszędzie tam gdzie czynnik roboczy powoduje szczególne zagrożenie dla zdrowia ludzkiego i środowiska naturalnego.

## Czynnik roboczy :

Zawory przeznaczone są do wody, pary, oleju oraz innych neutralnych czynników ciekłych i gazowych w przedziale temperatur od -10°C do 450 °C, w wykonaniu kwasoodpornym do czynników aktywnych chemicznie takich jak kwasy, zasady roztwory soli itp.

## Zakres stosowania :

Ciśnienie nominalne PN [bar]	Największe ciśnienie robocze[w bar] przy temp. czynnika (°C)						
	- 10 do 120 °C	200 °C	250 °C	300 °C	350 °C	400 °C	450 °C
GP240GH	40	35	32	28	24	21	13
GX5CrNiMo19-11-2	40	26	24				

Szczegółowe informacje zawiera wykres „Dopuszczalne parametry robocze armatury dla stosowanych materiałów” (Układ p/t) w części IV katalogu.


## Materiały podstawowe:

Nazwa części	Materiał	
	standard	kwasoodporne
Kadłub	GP240GH	GX5CrNiMo19-11-2
Siedlisko kadłub	18-8 Cr-Ni	GX5CrNiMo19-11-2
Pokrywa - DN 32-50 - DN 65-80	P250GH GP240GH	X6CrNiMoTi17-12-2 ( X6CrNiTi18-10 ) GX5CrNiMo19-11-2
Trzpień	X30Cr13	X6CrNiTi18-10
Siedlisko grzyba - DN 32-50 - DN 65-80	X30Cr13 X30Cr13	18-8 Cr-Ni 18-8 Cr-Ni
Mieszek	18-8 Cr-Ni	18-8 Cr-Ni
Uszczelnienia	Grafit	Grafit

## Uwagi :

- Kołnierze zaworów wykonanie standard: z przyłągą „B1” wg PN-EN 1092-1, owiercone wg PN-EN 1092-1. Na życzenie wykonujemy inne rodzaje przyłgi zgodnie z PN-EN 1092-1, ANSI, BS, DIN lub też wg indywidualnych potrzeb klienta.
- Wykonujemy również zawory z kołnierzami na ciśnienia PN (0,6 ÷2,5) [MPa].
- Wymagania i badania techniczne zaworów wg PN-EN 12266-1.
- Klasa szczelności wg PN-EN 12266-1
  - dla funkcji zwrotnej - D
  - dla funkcji zaporowej - A
- Długość zabudowy wg PN-EN 558.
- Świadectwo odbioru wg życzenia Klienta – wg PN-EN 10204.

**UWAGA** – W zapytaniu / zamówieniu prosimy o podanie norm i typu przyłącza oraz medium i parametry pracy.

	<i>Producent i dostawca:</i> <b>Fabryka Armatur „Głucholazy” S.A.</b>	<i>Adres:</i> <b>48-340 Głucholazy ul. Wrocławska 1A</b>	<i>tel.:</i> 077 / 439 19 44 <i>fax:</i> 077 / 439 19 46 <i>e-mail:</i> <a href="mailto:fag@fagsa.com.pl">fag@fagsa.com.pl</a> <a href="http://www.fagsa.com.pl">http://www.fagsa.com.pl</a>
---	--	---	--

Producent zastrzega możliwość wprowadzenia zmian w wyrobach bez powiadamiania.