



Fabryka Armatur
„Głucholazy” S.A.

Zasuwa klinowa kołnierzowa z trzpieniem wznoszącym

Nr kat. ZKK40; ZKK100

Odmiany:

- ZKK40A - wykonanie kwasoodporne

DN 15-50 / PN 4,0; 10,0 MPa / Tmax=425°C

Rok wydania

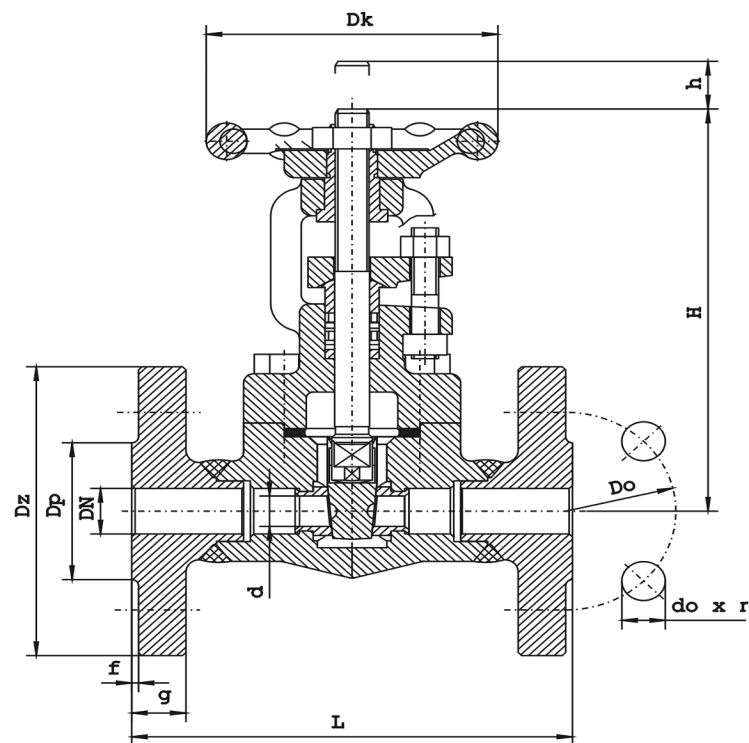
2010

Wydanie nr

V

Karta nr

048



Główne wymiary:

ZKK40

DN	Dz	Dp	Do	d	d ₀ x n	L	F	g	H	D _K	Masa
Mm											kg
15	95	45	65	10	14 x 4	130	2	16	166	80	3,4
20	105	58	75	13	14 x 4	150	2	18	170	80	4,3
25	115	68	85	18	14 x 4	160	2	18	174	100	6,2
32	140	78	100	29	18 x 4	180	2	18	231	180	12,0
40	150	88	110	29	18 x 4	240	2	18	231	180	17,2
50	165	102	125	36	18 x 4	250	2	20	242	180	22,0

ZKK100

DN	Dz	Dp	Do	d	d ₀ x n	L	F	g	H	D _K	Masa
Mm											kg
15	105	45	75	12	14 x 4	210	2	20	166	80	5,4
20	130	58	90	18	18 x 4	230	2	22	170	80	6,5
25	140	68	100	22	18 x 4	230	2	24	174	100	9,1
32	155	78	110	29	22 x 4	180	2	24	231	180	13,3
40	170	88	125	29	22 x 4	240	2	26	231	180	25,3
50	195	102	145	36	26 x 4	250	2	28	242	180	31,1

Zastosowanie :

Zasuwy można montować na instalacji w dowolnym położeniu. Przystosowane są do dwukierunkowego przepływu czynnika. Zasuwy przeznaczone są do pracy dwupołożeniowej, służą do otwierania i zamykania przepływu czynnika roboczego. Stosowanie zasuw do regulacji przepływu czynnika jest niedozwolone.

Czynnik roboczy :

Zasuwy przeznaczone są do produktów rafinacji ropy naftowej, wody, pary, oraz innych neutralnych czynników ciekłych i gazowych w przedziale temperatur od -29°C do 425 °C .

Zakres stosowania :

Ciśnienie nominalne PN [bar]	Największe ciśnienie robocze[w bar] przy temp. czynnika (°C)							
	-29 do 100 °C	150 °C	200 °C	250 °C	300 °C	350 °C	400 °C	425 °C
40	40	35,7	31,4	29,4	25,9	22,8	18	14,3
100	100	89	78	74	65	57	45	36

Szczegółowe informacje zawiera wykres „Dopuszczalne parametry robocze armatury dla stosowanych materiałów” (Układ p/t) w części IV katalogu.


Materiały podstawowe:

Nazwa części	standard	wersja kwasoodporna dla ZKK40A
Kadłub	A105	A182/F316
Siedlisko kadłuba	X17CrNi16-2	A479/316L
Pokrywa	A105	A182/F316
Trzpień	X17CrNi16-2	A479/316L
Klin	X30Cr13	A479/316L
Uszczelnienia	Grafit	Grafit

Uwagi :

1. Kołnierze zasuw wykonanie standard: z przyłągą „B1” wg PN-EN 1092-1, owiercone wg PN-EN 1092-1. Na życzenie wykonujemy inne rodzaje przyłgi zgodnie z PN-EN 1092-1, ANSI, BS, DIN lub też wg indywidualnych potrzeb klienta.
2. Wykonujemy również zasuwę z kołnierzami na ciśnienia PN (1,6 +2,5) [MPa].
3. Wymagania i badania techniczne zasuw wg PN-EN 12266-1.
4. Klasa szczelności A wg PN-EN 12266-1.
5. Świadectwo odbioru wg życzenia Klienta-wg PN-EN 10204.
6. Na życzenie Klienta zasuwę mogą podlegać odbiorowi Towarzystw Klasyfikacyjnych: GL, LRS, BV, DNV, PMPC (RMRS), ABS, RINA.

UWAGA – W zapytaniu / zamówieniu prosimy o podanie norm i typu przyłącza oraz medium i parametry pracy.

	<i>Producent i dostawca:</i> Fabryka Armatur „Głucholazy” S.A.	<i>Adres:</i> 48-340 Głucholazy ul. Wrocławska 1A	<i>tel.:</i> 077 / 439 19 44 <i>fax:</i> 077 / 439 19 46 <i>e-mail:</i> fag@fagsa.com.pl http://www.fagsa.com.pl
---	--	---	--

Producent zastrzega możliwość wprowadzenia zmian w wyrobach bez powiadamiania.