



Fabryka Amatur
„Głucholazy” S.A.

**Osadnik prosty z końcówkami
do spawania typu "T"**
Nr kat. 822S

DN 15÷25 / PN 4,0 MPa / Tmax=450°C*

Rok wydania

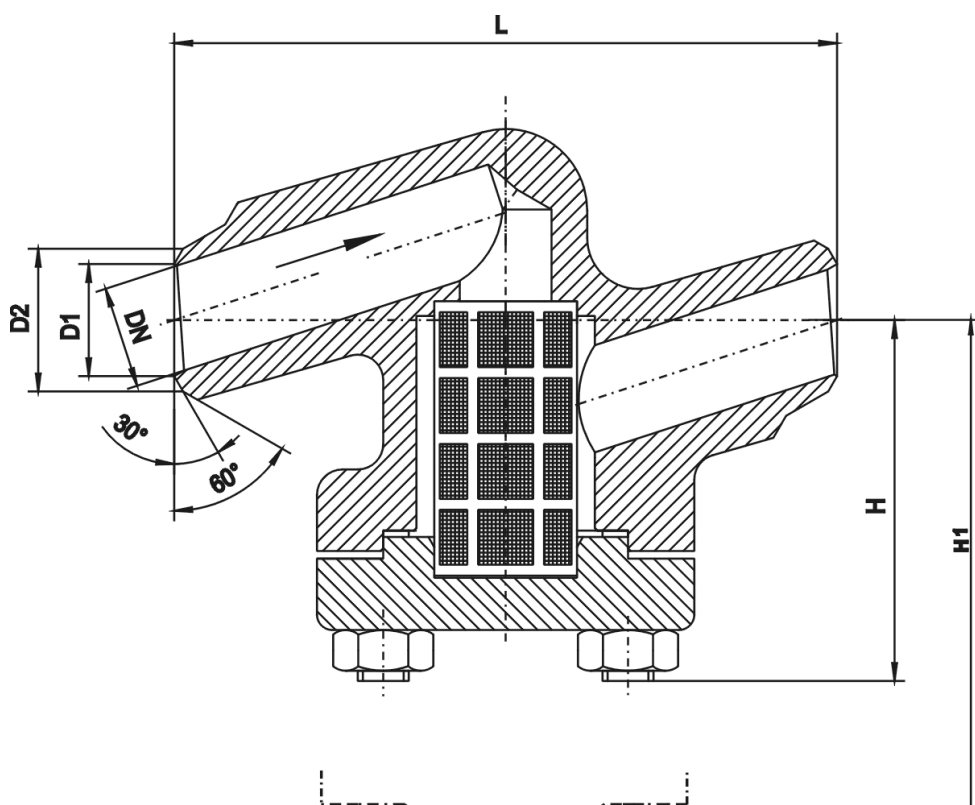
2010

Wydanie nr

V

Karta nr

055



Główne wymiary:

DN	D1	D2	L	H	H ₁	Masa
mm						kg
15	17	24	130	56	145	1,2
20	22	31	130	56	150	2,0
25	28	37	130	80	155	2,7

* dla wykonań kwasoodpornych (A) mat. 1.4541 (X6CrNiTi18-10) Tmax od -196°C do +300° C

Zastosowanie :

Osadniki służą do ochrony przed zanieczyszczeniami najbardziej wrażliwych na uszkodzenia elementów instalacji takich jak: aparatura kontrolno-pomiarowa, pompy, armatura regulacyjna, przepływomierze, liczniki ciepła itp. Mogą być montowane na rurociągach pionowych i poziomych pokrywają do dołu.

Czynnik roboczy :

Osadniki przeznaczone są do wody, pary, oleju oraz innych neutralnych czynników ciekłych i gazowych w przedziale temperatur od -10°C do 450 °C, w wykonaniu kwasoodpornym do czynników aktywnych chemicznie takich jak kwasy, zasady roztwory soli itp. w zakresie stężeń uwarunkowanych odpornością chemiczną materiałów użytych do budowy zaworów.

Zakres stosowania :

Ciśnienie nominalne PN [bar]	Największe ciśnienie robocze[w bar] przy temp. czynnika (°C)						
	do 120 °C	200 °C	250 °C	300 °C	350 °C	400 °C	450 °C
P250GH	40	35	32	28	24	21	18
X6CrNiTi18-10	40	36	34	32			

Szczegółowe informacje zawiera wykres „Dopuszczalne parametry robocze armatury dla stosowanych materiałów” (Układ p/t) w części IV katalogu.

Materiały podstawowe:

Nazwa części	Materiał	
	standard	kwasoodporne
Kadłub	P250GH	X6CrNiTi18-10
Pokrywa	P250GH	X6CrNiTi18-10
Wkład filtrujący	18-8 Cr-Ni	18-8 Cr-Ni
Uszczelnienia	Grafit	Grafit

Opcje wykonania:

Standardowo osadniki wyposażone są w filtry o 64 oczkach /cm² (prześwit oczka 0.8 mm)-oznaczenie **FS 64** na życzenie wykonujemy osadniki o:

- 100 oczkach/cm² (prześwit oczka 0.80 mm)-oznaczenie **FS 100 (Mesh 25)**
- 200 oczkach/cm² (prześwit oczka 0.50 mm)-oznaczenie **FS 200 (Mesh 35)**
- 250 oczkach/cm² (prześwit oczka 0.40 mm)-oznaczenie **FS 250 (Mesh 40)**
- 400 oczkach/cm² (prześwit oczka 0.28 mm)-oznaczenie **FS 400 (Mesh 50)**
- 600 oczkach/cm² (prześwit oczka 0.25 mm)-oznaczenie **FS 600 (Mesh 60)**


na życzenie wyposażamy osadnik w korek spustowy (wyczystkę) do usuwania zanieczyszczeń

na życzenie wyposażamy osadnik we wkłady magnetyczne do wychwytywania cząstek ferromagnetycznych

Uwagi :

1. Wymagania i badania techniczne osadników wg PN-EN 12266-1.
2. Świadczenie odbioru wg życzenia Klienta-wg PN-EN 10204.

UWAGA – W zapytaniu / zamówieniu prosimy o podanie norm i typu przyłącza oraz medium i parametry pracy.

	<i>Producent i dostawca:</i> Fabryka Armatur „Głuchołazy” S.A.	<i>Adres:</i> 48-340 Głuchołazy ul. Wrocławska 1A	<i>tel.:</i> 077 / 439 19 44 <i>fax:</i> 077 / 439 19 46 <i>e-mail:</i> fag@fagsa.com.pl http://www.fagsa.com.pl
---	--	---	--

Producent zastrzega możliwość wprowadzenia zmian w wyrobach bez powiadamiania.