



Fabryka Armatur  
„Gluchołazy” S.A.

# Osadnik prosty z końcówkami do spawania

Nr kat. 922S

DN 32-150 / PN 10,0 MPa / Tmax=450°C

Rok wydania

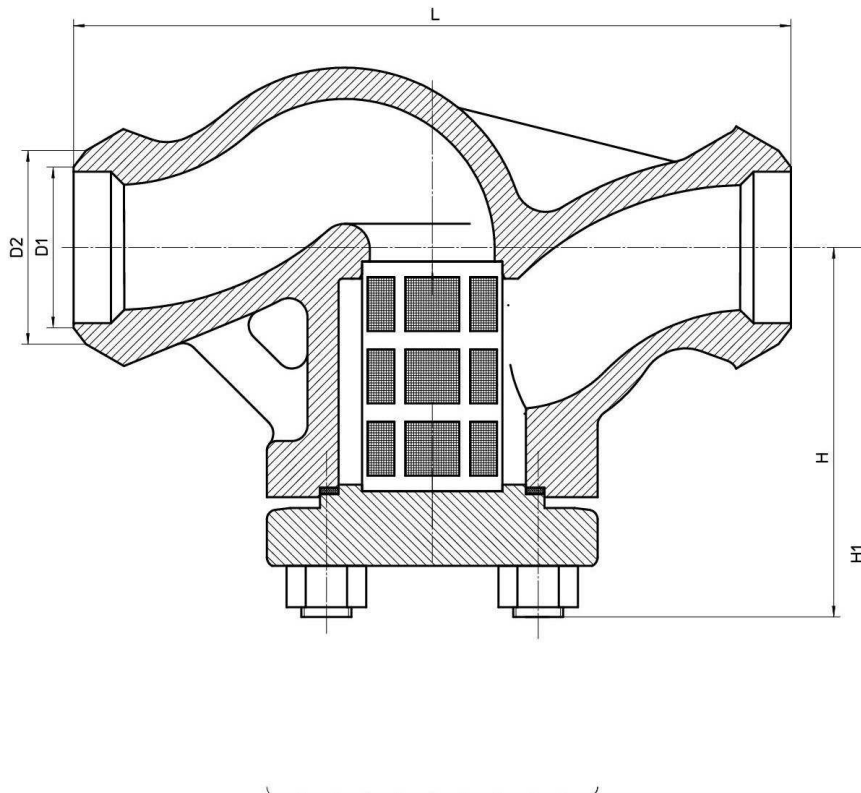
2010

Wydanie nr

V

Karta nr

057



## Główne wymiary:

DN	D1	D2	L	H	H <sub>1</sub>	Masa
mm						kg
32	37	43	230	100	180	5,5
40	43	54	230	120	200	8,0
50	54	67	300	125	200	13,0
65	70	83	340	160	240	26,5
80	83	96	380	175	260	28,3
100	105	121	500	200	280	37,0
150	154	176	550	307	680	100,0

## Zastosowanie:

Osadniki służą do ochrony przed zanieczyszczeniami najbardziej wrażliwych na uszkodzenia elementów instalacji takich jak: aparatura kontrolno-pomiarowa, pompy, armatura regulacyjna, przepływomierze, liczniki ciepła, itp. Mogą być montowane na rurociągach pionowych i poziomych pokrywają do dołu.

## Czynnik roboczy:

Osadniki przeznaczone są do wody, pary, oleju oraz innych neutralnych czynników ciekłych i gazowych w przedziale temperatur od -10°C do 450°C, w wykonaniu kwasoodpornym do czynników aktywnych chemicznie takich jak kwasy, zasady, roztwory soli, itp. w zakresie stężeń uwarunkowanych odpornością chemiczną materiałów użytych do budowy zaworów.

## Zakres stosowania:

Materiał	PN	Największe ciśnienie robocze [w bar] przy temp. czynnika [°C]						
		120°C	200°C	250°C	300°C	350°C	400°C	450°C
GP240GH	100	100	83,3	76,1	69,0	64,2	59,5	32,8

Szczegółowe informacje zawiera wykres „Dopuszczalne parametry robocze armatury dla stosowanych materiałów” (Układ p/t) w części IV katalogu.

## Materiały podstawowe:

Nazwa części	Materiał
Kadłub	GP240GH
Pokrywa	C22
Wkład filtrujący	X6CrNiTi 18-10
Uszczelnienia	Grafit

## Opcje wykonania:

Standardowo osadniki wyposażone są w filtry o 64 oczkach/cm<sup>2</sup> (prześwit oczka 0,8mm) – oznaczenie **FS 64**.  
na życzenie wykonujemy osadniki o:

- 100 oczkach/cm<sup>2</sup> (prześwit oczka 0,80mm) – oznaczenie **FS 100 ( Mesh 25 )**
- 200 oczkach/cm<sup>2</sup> (prześwit oczka 0,50mm) – oznaczenie **FS 200 ( Mesh 35 )**
- 250 oczkach/cm<sup>2</sup> (prześwit oczka 0,40mm) – oznaczenie **FS 250 ( Mesh 40 )**
- 400 oczkach/cm<sup>2</sup> (prześwit oczka 0,28mm) – oznaczenie **FS 400 ( Mesh 50 )**
- 600 oczkach/cm<sup>2</sup> (prześwit oczka 0,25mm) – oznaczenie **FS 600 ( Mesh 60 )**


na życzenie wyposażymy osadnik w korek spustowy (wyczystkę) do usuwania zanieczyszczeń

na życzenie wyposażymy osadnik we wkłady magnetyczne do wychwytywania cząsteczek ferromagnetycznych

## Uwagi:

1. Wymagania i badania techniczne osadników wg. PN-EN 12266-1.
2. Świadectwo odbioru wg. życzenia klienta – wg PN-EN 10204.

**UWAGA** – W zapytaniu / zamówieniu prosimy o podanie norm i typu przyłącza oraz medium i parametry pracy.

	<i>Producent i dostawca:</i> <b>Fabryka Armatur „Głuchołazy” S.A.</b>	<i>Adres:</i> <b>48-340 Głuchołazy ul. Wrocławska 1A</b>	<i>tel.:</i> 077 / 439 19 44 <i>fax:</i> 077 / 439 19 46 <i>e-mail:</i> <a href="mailto:fag@fagsa.com.pl">fag@fagsa.com.pl</a> <a href="http://www.fagsa.com.pl">http: www.fagsa.com.pl</a>
---	--	---	---

Producent zastrzega możliwość wprowadzenia zmian w wyrobach bez powiadamiania.