



Fabryka Armatur  
„Głucholazy” S.A.

## Zawór szybkozamykający kołnierzowy kątowy

Nr kat. 232-I –zrywany ręcznie

Nr kat. 232-IP –sterowany  
pneumatycznie

DN 15-150 / PN 2,5 MPa / Tmax=120°C

Rok wydania

2010

Wydanie nr

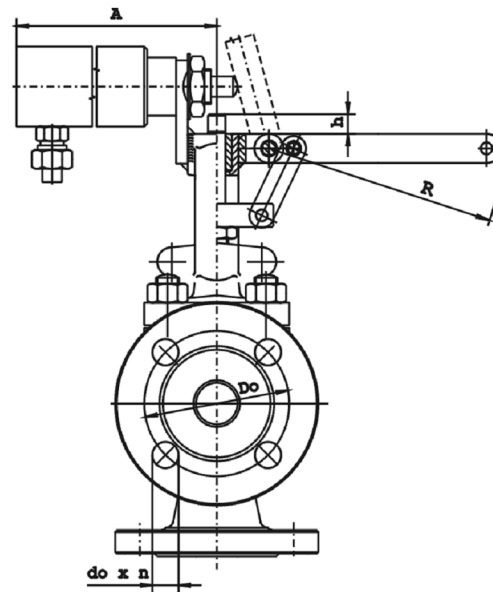
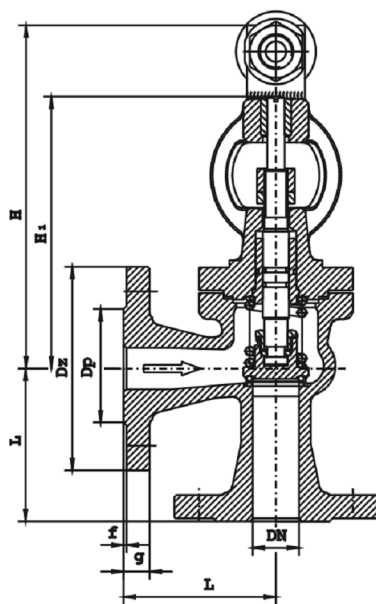
V

Karta nr

062

Nr kat. **232-IP** –sterowany siłownikiem  
pneumatycznym

Nr kat. **232-I** –zrywany ręcznie



### Główne wymiary:

| DN  | Dz  | D <sub>0</sub> | D <sub>p</sub> | d <sub>0</sub> x n | L   | f | g  | H   | H <sub>1</sub> | A   | R   | h  | Masa  |        |
|-----|-----|----------------|----------------|--------------------|-----|---|----|-----|----------------|-----|-----|----|-------|--------|
|     |     |                |                |                    |     |   |    |     |                |     |     |    | 232-I | 232-IP |
| mm  |     |                |                |                    |     |   |    |     |                |     |     |    | kg    |        |
| 15  | 95  | 65             | 45             | 14 x 4             | 90  | 2 | 16 | 170 | 125            | 145 | 100 | 11 | 3,9   | 6,0    |
| 20  | 105 | 75             | 58             | 14 x 4             | 95  | 2 | 18 | 170 | 125            | 145 | 100 | 11 | 4,5   | 6,6    |
| 25  | 115 | 85             | 68             | 14 x 4             | 100 | 2 | 18 | 170 | 125            | 145 | 100 | 11 | 4,6   | 6,7    |
| 32  | 140 | 100            | 78             | 18 x 4             | 105 | 2 | 18 | 240 | 185            | 150 | 160 | 12 | 10,6  | 12,8   |
| 40  | 150 | 110            | 88             | 18 x 4             | 115 | 2 | 18 | 250 | 195            | 150 | 160 | 12 | 12,4  | 14,4   |
| 50  | 165 | 125            | 102            | 18 x 4             | 125 | 2 | 20 | 250 | 195            | 150 | 160 | 12 | 14,2  | 16,4   |
| 65  | 185 | 145            | 122            | 18 x 8             | 145 | 2 | 22 | 285 | 230            | 170 | 210 | 16 | 26,1  | 28,8   |
| 80  | 200 | 160            | 138            | 18 x 8             | 155 | 2 | 24 | 305 | 250            | 170 | 210 | 20 | 30,0  | 32,8   |
| 100 | 235 | 190            | 162            | 22 x 8             | 175 | 2 | 24 | 415 | 310            | 170 | 270 | 24 | 53,5  | 56,3   |
| 125 | 270 | 220            | 188            | 26 x 8             | 200 | 2 | 26 | 435 | 330            | 170 | 300 | 32 | 56,5  | 59,3   |
| 150 | 300 | 250            | 218            | 26 x 8             | 225 | 2 | 28 | 485 | 480            | 170 | 300 | 40 | 71,5  | 74,3   |

**Zastosowanie :**

Zawory szybkozamykające służą do szybkiego /awaryjnego/ odcinania przepływu czynnika w instalacji. Należy je montować na rurociągach w pozycji pionowej /układ dźwigniowy powyżej osi wlotu czynnika/, zwracając uwagę na kierunek przepływu czynnika, który powinien być zgodny z oznaczeniem na kadłubie. Zawory są przystosowane do zrywania ręcznego, zdalnego za pomocą linki - nr kat.: **232-I**, lub siłownika pneumatycznego – nr kat.: **232 – IP**.

**Czynnik roboczy :**

Zawory przeznaczone są do paliwa dieslowskiego o temperaturze do 120°C.


**Materiały podstawowe:**

| Nazwa części                                  | Materiał                            |
|---|-------------------------------------|
| Kadłub  | GP240GH                             |
| Siedlisko kadłuba                             | 18-8 Cr-Ni                          |
| Pokrywa<br>- DN 15-50<br>- DN 65-150          | P250GH<br>GP240GH                   |
| Trzpień                                       | X17CrNi16-2                         |
| Siedlisko grzyba<br>- DN 15-25<br>- DN 32-150 | X17CrNi16-2<br>18-8 Cr-Ni           |
| Uszczelnienia<br>- pokrywy<br>- dławnicy      | Grafit<br>Oring /guma olejoodporna/ |

**Uwagi :**

- Kołnierze zaworów wykonanie standard: z przyłągą „B1” i owiercone wg PN-EN 1092-1. Na życzenie wykonujemy inne rodzaje przyłgi zgodnie z PN-EN 1092-1, ANSI, BS, DIN lub też wg indywidualnych potrzeb klienta.
- Wykonujemy również zawory z kołnierzami na ciśnienia PN (0,6 ÷1,6) [MPa].
- Wymagania i badania techniczne zaworów wg PN-W-74017.
- Klasa szczelności **D** wg PN-EN 12266-1 (na życzenie klienta wykonujemy zawory na wyższe klasy szczelności).
- Długość zabudowy wg PN-EN 558.
- Świadectwo odbioru wg życzenia Klienta –wg PN-EN 10204.
- Na życzenie Klienta zawory mogą podlegać odbiorowi Towarzystw Klasyfikacyjnych: GL, LRS, BV, DNV, PMPC (RMRS), ABS, RINA.

**UWAGA** – W zapytaniu / zamówieniu prosimy o podanie norm i typu przyłącza oraz medium i parametry pracy.

|   |  |  |  |
|---|--|--|--|
|  | <i>Producent i dostawca:</i>                 | <i>Adres:</i>                                  | <i>tel.: 077 / 439 19 44</i>   |
|   | <b>Fabryka Armatur<br/>„Głucholazy” S.A.</b> | <b>48-340 Głucholazy<br/>ul. Wrocławska 1A</b> | <i>fax: 077 / 439 19 46</i><br><i>e-mail:</i><br><a href="mailto:fag@fagsa.com.pl">fag@fagsa.com.pl</a><br><a href="http://www.fagsa.com.pl">http://www.fagsa.com.pl</a> |

Producent zastrzega możliwość wprowadzenia zmian w wyrobach bez powiadamiania.