



Fabryka Armatur  
„Glucholazy” S.A.

# Zawór spustowy kołnierzowy prosty

## Nr kat. 418

DN 25 / PN 4,0 MPa / Tmax=120°C

Rok wydania

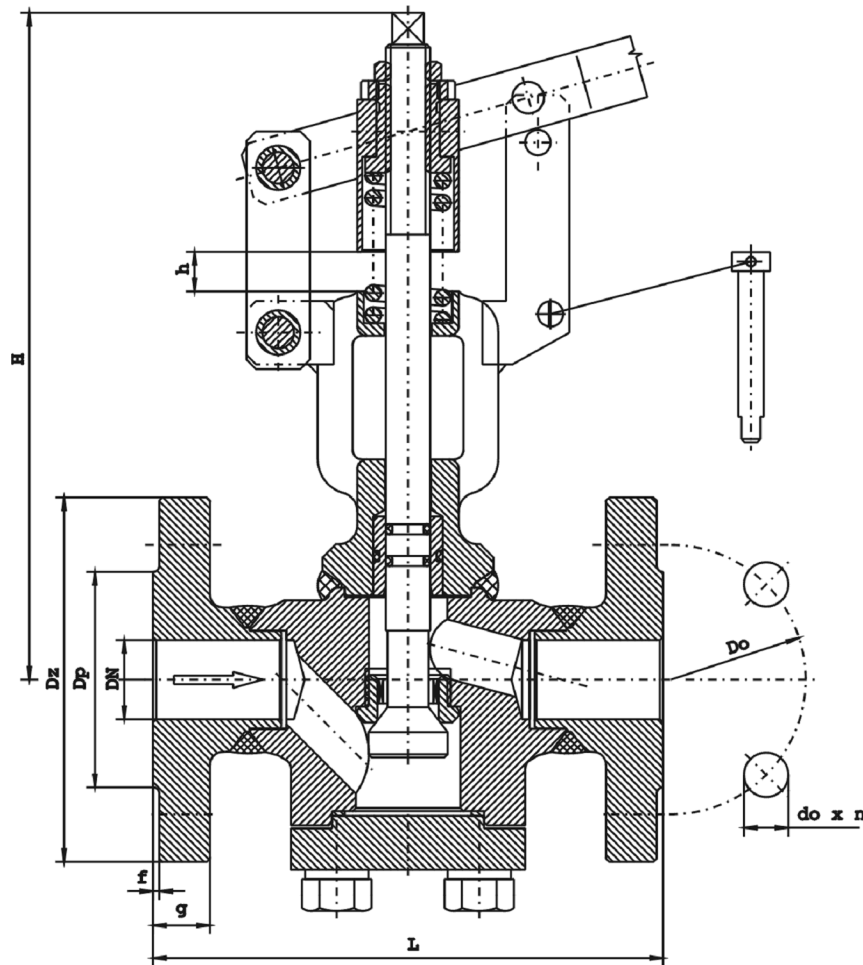
2010

Wydanie nr

V

Karta nr

065



### Główne wymiary:

DN	Dz	Dp	D <sub>0</sub>	d <sub>o</sub> x n	L	f	g	H	Masa kg
25	115	68	85	14x4	160	2	18	210	

**Zastosowanie :**

Zawory spustowe służą do okresowego odmulania i opróżniania kotłów i instalacji przesyłowych.

**Czynnik roboczy :**

Zawory przeznaczone są do wody i pary o temperaturze do 120°C.


**Materiały podstawowe:**

Nazwa części	Materiał
Kadłub	A105
Siedlisko kadłuba	18-8 Cr-Ni
Pokrywa - górna - dolna	A105 C22
Trzpień	X30Cr13
Siedlisko grzyba	X17CrNi16-2
Uszczelnienia	Grafit

**Uwagi :**

1. Kołnierze zaworów wykonanie standard: z przyłągą „B1” i owiercone wg PN-EN 1092-1. Na życzenie wykonujemy inne rodzaje przyłgi zgodnie z PN-EN 1092-1, ANSI, BS, DIN lub też wg indywidualnych potrzeb klienta.
2. Wykonujemy również zawory z kołnierzami na ciśnienia PN (0,6 ÷1,6) [MPa].
3. Wymagania i badania techniczne zaworów wg PN-EN 12266-1.
4. Klasa szczelności **D** wg PN-EN 12266-1.
5. Świadectwo odbioru wg życzenia Klienta – wg PN-EN 10204.

**UWAGA** – W zapytaniu / zamówieniu prosimy o podanie norm i typu przyłącza oraz medium i parametry pracy.

	<i>Producent i dostawca:</i> <b>Fabryka Armatur „Głucholazy” S.A.</b>	<i>Adres:</i> <b>48-340 Głucholazy ul. Wrocławska 1A</b>	<i>tel.:</i> 077 / 439 19 44 <i>fax:</i> 077 / 439 19 46 <i>e-mail:</i> <a href="mailto:fag@fagsa.com.pl">fag@fagsa.com.pl</a> <a href="http://www.fagsa.com.pl">http://www.fagsa.com.pl</a>
---	--	---	--

Producent zastrzega możliwość wprowadzenia zmian w wyrobach bez powiadamiania.