



Fabryka Armatur
„Głucholazy” S.A.

Zawór zaporowo-zwrotny do hydroinżekcji

Nr kat. HYDRO 32

DN 32 / PN 4,0 MPa / Tmax=100°C

Rok wydania

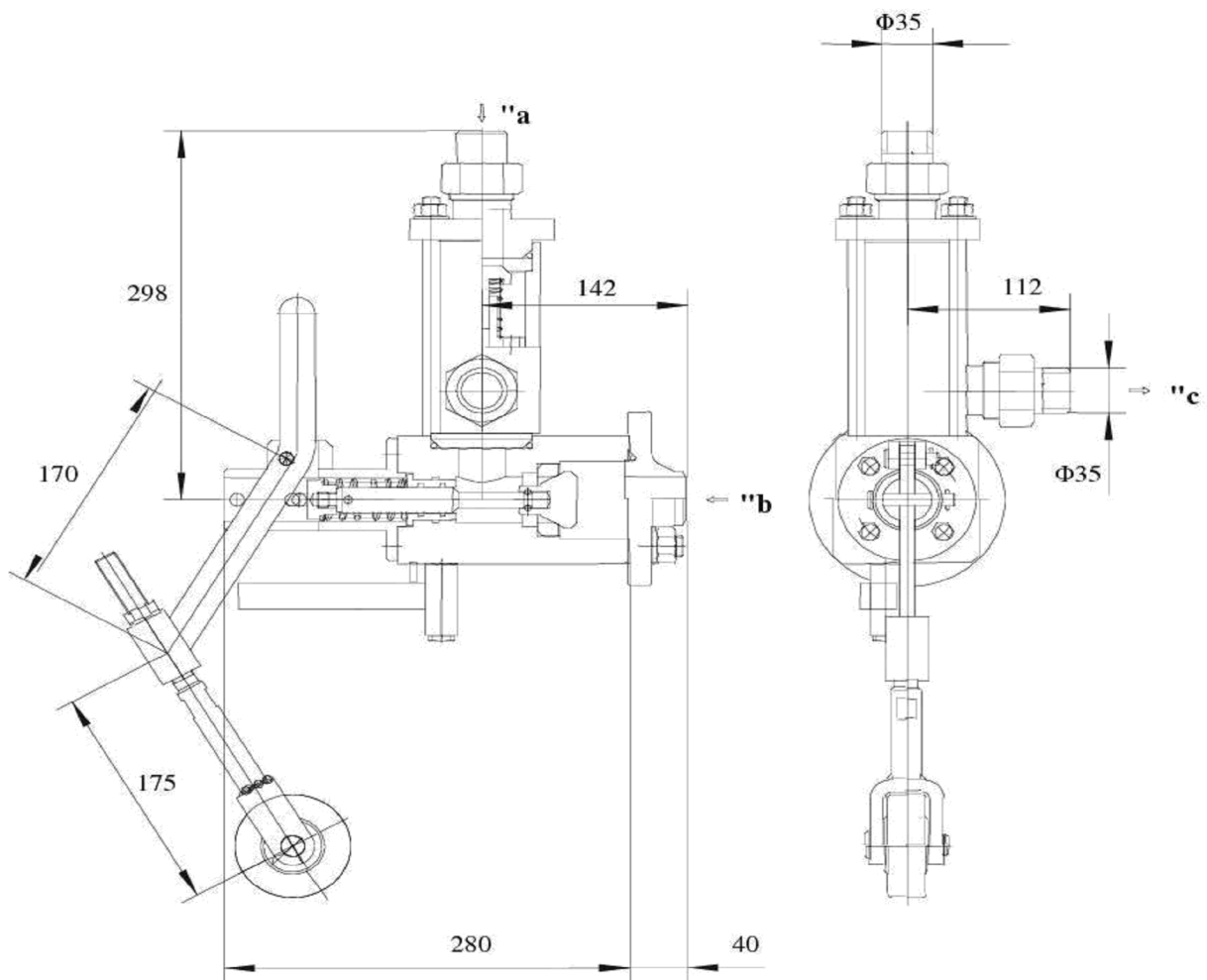
2010

Wydanie nr

V

Karta nr

067



Oznaczenie króćców:

- „a” – doprowadzenie wody amoniakalnej niskociśnieniowej
- „b” – doprowadzenie wody amoniakalnej wysokociśnieniowej
- „c” – zasilanie dyszy do hydroinżekcji i zraszania gazu surowego

Zastosowanie:

Do montowania na bateriach pieców koksowniczych w instalacjach doprowadzenia wody w procesie koksowania (instalacjach hydroinżekcji). Przeznaczone są do sterowania doprowadzaniem wody amoniakalnej wysokociśnieniowej (25-50 bar) do hydroinżekcji i hydraulicznego czyszczenia odbieralnika oraz niskociśnieniowej (0,2-0,6 MPa) do chłodzenia gazu. Dzięki mechanizmowi zabudowanemu na wozie zasypowym (stropowym) umożliwia pełną mechanizację sterowania doprowadzaniem wody w procesie koksowania.

Czynnik roboczy:

Woda amoniakalna o stężeniu pH7 zawierająca związki amonowe, smołę, benzol, fenole, zasady pirydynowe, zanieczyszczenia stałe itp. o maksymalnej temperaturze do 100 °C.

Materiały:

Nazwa części	Materiał
Kadłub	stal węglowa
Korpus rozdzielacza	stal węglowa
Trzpień	X30Cr13
Grzybek, grzybek rozdzielacza	X30Cr13


Charakterystyka:

Zapór zaporowo-zwrotny do hydroinżekcji stanowi dźwigniowy, szybko działający zespół zaworu zaporowego, współdziałający ze sterowanym różnicą ciśnień, samoczynnie działającym zaworem zwrotnym dwustronnego działania. Omawiany zespół spełnia funkcję dwudrogowego zaworu rozdzielającego podwójnego działania i jest szczególnie przydatny do stosowania w instalacjach hydroinżekcji na bateriach pieców koksowniczych.

Oferowany zawór do hydroinżekcji charakteryzuje się:

- trwałością, prostotą budowy i niezawodnością działania;
- szybkością i łatwością przesterowania;
- wysoką szczelnością zamknięć przepływów;
- odpornością na panujące na baterii koksowniczej uciążliwe warunki pracy;
- podatnością do pełnej mechanizacji;
- przystosowaniem do zabudowy w nowo projektowanych i istniejących instalacjach hydroinżekcji.

UWAGA – W zapytaniu / zamówieniu prosimy o podanie norm i typu przyłącza oraz medium i parametry pracy.

	<i>Producent i dostawca:</i> Fabryka Armatur „Głucholazy” S.A.	<i>Adres:</i> 48-340 Głucholazy ul. Wrocławska 1A	<i>tel.:</i> 077 / 439 19 44 <i>fax:</i> 077 / 439 19 46 <i>e-mail:</i> fag@fagsa.com.pl http://www.fagsa.com.pl
---	--	---	--

Producent zastrzega możliwość wprowadzenia zmian w wyrobach bez powiadamiania.