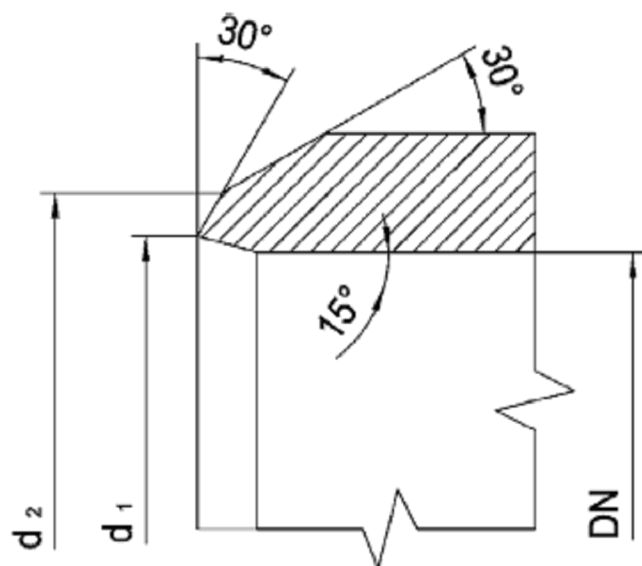


TABELA WYMIARÓW PRZYŁĄCZENIOWYCH KOŃCÓWEK DO SPAWANIA


DN		PN 40	PN 63	PN 100	PN 160
15	d1	17 (17)	(17)	(17)	(17)
	d2	24 (24)	(24)	(24)	(24)
20	d1	22 (22)	(22)	(22)	(22)
	d2	31 (28)	(28)	(28)	(28)
25	d1	28,5 (28)	(27)	(27)	(27)
	d2	37 (34)	(34)	(34)	(34)
32	d1	35 (37)	37 (35)	37 (35)	35
	d2	46 (43)	43 (43)	43 (43)	(43)
40	d1	44 (43)	43 (41)	43 (41)	(41)
	d2	54 (49)	54 (49)	54 (49)	(49)
50	d1	54,5 (54)	54	54	-
	d2	67 (61)	67	67	-
65	d1	70	70	70	-
	d2	83	83	83	-
80	d1	82	82	82	-
	d2	96	96	96	-
100	d1	105	-	-	-
	d2	121	-	-	-
125	d1	132	-	-	-
	d2	147	-	-	-
150	d1	159	-	-	-
	d2	176	-	-	-
200	d1	208	-	-	-
	d2	228	-	-	-
250	d1	257	-	-	-
	d2	282	-	-	-

() – wymiary w nawiasach dotyczą armatury stalowej (kutej)