



Fabryka Armatur
„Głucholazy” S.A.

Zawór szybkozamykający kołnierzowy prosty

Nr kat. 231-I -zrywany ręcznie
Nr kat. 231-IP –sterowany pneumatycznie

DN 15-150 / PN 2,5 MPa / Tmax=120°C

Rok wydania

2010

Wydanie nr

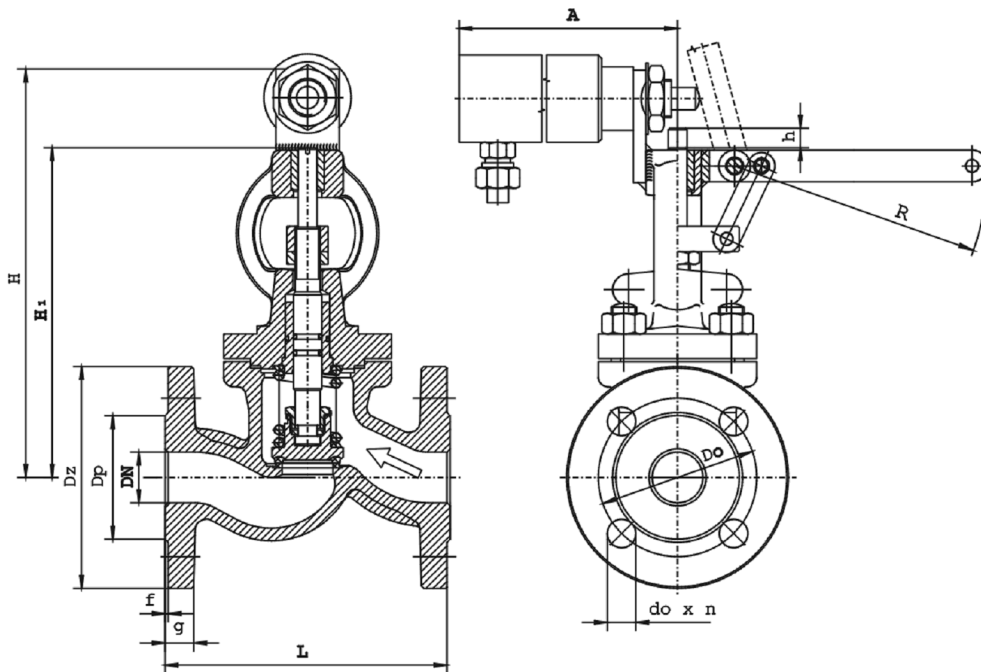
V

Karta nr

061

Nr kat. 231-IP – sterowany siłownikiem pneumatycznym

Nr kat. 231-I – zrywany ręcznie



Główne wymiary:

DN	Dz	D ₀	D _p	d _o x n	L	f	g	H	H ₁	A	R	h	Masa	
													231-I	231-IP
mm													kg	
15	95	65	45	14 x 4	130	2	16	170	140	145	100	11	3,4	5,5
20	105	75	58	14 x 4	150	2	18	170	140	145	100	11	4,0	6,1
25	115	85	68	14 x 4	160	2	18	170	140	145	100	11	4,4	6,5
32	140	100	78	18 x 4	180	2	18	260	205	150	160	12	10,6	12,7
40	150	110	88	18 x 4	200	2	18	270	205	150	160	12	12,4	14,5
50	165	125	102	18 x 4	230	2	20	270	205	150	160	12	14,2	16,3
65	185	145	122	18 x 8	290	2	22	315	260	170	210	16	25,6	28,4
80	200	160	138	18 x 8	310	2	24	355	300	170	210	20	29,4	32,2
100	235	190	162	22 x 8	350	2	24	395	340	170	270	24	46,5	49,3
125	270	220	188	26 x 8	400	2	26	440	380	170	300	32	57,0	59,8
150	300	250	218	26 x 8	480	2	28	500	435	170	300	40	72,0	74,8

Zastosowanie :

Zawory szybkozamykające służą do szybkiego /awaryjnego/ odcinania przepływu czynnika w instalacji. Należy je montować na rurociągach w pozycji pionowej /układ dźwigniowy powyżej osi wlotu czynnika/, zwracając uwagę na kierunek przepływu czynnika, który powinien być zgodny z oznaczeniem na kadłubie. Zawory są przystosowane do zrywania ręcznego, zdalnego za pomocą linki - nr kat.: **231-I**, lub siłownika pneumatycznego – nr kat.: **231 – IP**.

Czynnik roboczy :

Zawory przeznaczone są do paliwa dieslowskiego o temperaturze do 120 °C.


Materiały podstawowe:

Nazwa części	Materiał
Kadłub - DN 15-25 - DN 32-150	P250GH GP240GH
Siedlisko kadłuba	18-8 Cr-Ni
Pokrywa - DN 15-50 - DN 65-150	P250GH GP240GH
Trzpień	X17CrNi16-2
Siedlisko grzyba - DN 15-25 - DN 32-150	X17CrNi16-2 18-8 Cr-Ni
Uszczelnienia - pokrywy - dławnicy	Graffit Oring /guma olejoodporna/

Uwagi :

- Kołnierze zaworów wykonanie standard: z przylgą „B1” i owiercone wg PN-EN 1092-1. Na życzenie wykonujemy inne rodzaje przyłgi zgodnie z PN-EN 1092-1, ANSI, BS, DIN lub też wg indywidualnych potrzeb klienta.
- Wykonujemy również zawory z kołnierzami na ciśnienia PN (0,6 ÷1,6) [MPa].
- Wymagania i badania techniczne zaworów wg PN-W-74017.
- Klasa szczelności D wg PN-EN 12266-1 (na życzenie klienta wykonujemy zawory na wyższe klasy szczelności).
- Długość zabudowy wg PN-EN 558.
- Świadectwo odbioru wg życzenia Klienta-wg PN-EN 10204.

UWAGA – W zapytaniu / zamówieniu prosimy o podanie norm i typu przyłącza oraz medium i parametry pracy.

	<p><i>Producent i dostawca:</i></p> <p>Fabryka Armatur „Głucholazy” S.A.</p>	<p><i>Adres:</i></p> <p>48-340 Głucholazy ul. Wrocławska 1A</p>	<p>tel.: 077 / 439 19 44 fax: 077 / 439 19 46 e-mail: fag@fagsa.com.pl http: www.fagsa.com.pl</p>
---	---	--	---

Producent zastrzega możliwość wprowadzenia zmian w wyrobach bez powiadamiania.